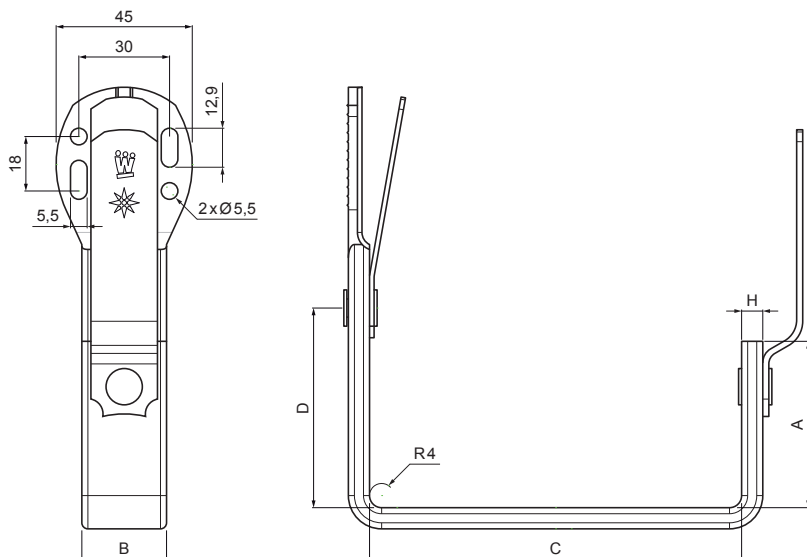


TECHNICKÝ LIST

# ŽLABOVÝ HÁK HRANATÝ KROKVA

## W.15H-WHHK



**BM** Hliník lakovaný W.15 – Biela W.15 – RAL 9010

INDEX	ZMENA	DATUM	PODPIS	  
ZN. MAT.				
ROZM.-POLOT		T.O.	HMOTNOSŤ kg	MER.
POM. ZAR.			STN	TR.Č.
VYPR. Ing. Kluska M.			POZN.	Č.POZÍCIE
PRESK.			STARÝ V.	Č.V.
TECHNOL.	TECHNOL.			
NÁZOV	Žľabový hák hranatý krokva		Počet listov	W.15H-WHHK List 

Vytvorené: 07.06.2026 00:58:40

Technické zmeny vyhradené

Rozmery [mm]				
Menovitá veľkosť	A	B x H	C	D
250	38	28 x 7	87	48
333	55	28 x 7	123	66
400	68	28 x 7	153	82