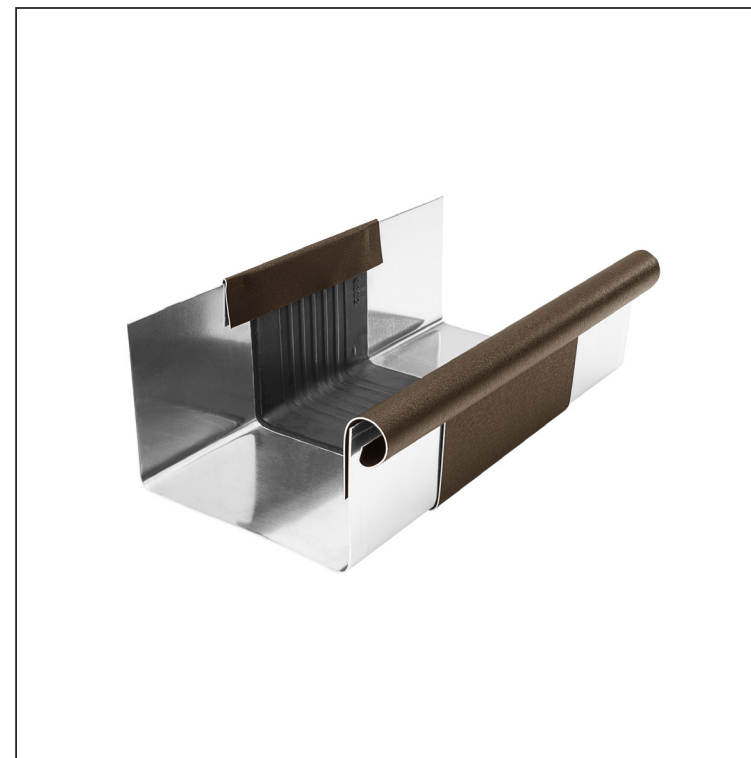


TECHNICKÝ LIST

# STREŠNÝ DILATAČNÝ ŽĽAB HRANATÝ

## W.15H-WZHDI



**TMM** Hliník lakovaný W.15 – Testa di Moro W.15 – RAL 8028

INDEX	ZMENA	DATUM	PODPIS	<b>KJG</b> QUALITY®	Scan code for 3D model		
ZN. MAT.						T.O.	HMOTNOSŤ kg
ROZM.-POLOT							
POM. ZAR.					STN		TR.Č.
VYPR.	Ing. Kluska M.				POZN.		Č.POZÍCIE
PRESK.							
TECHNOL.	TECHNOL.				STARÝ V.		Č.V.
NÁZOV	Strešný dilatačný žľab hranatý			Počet listov	W.15-WZHDI		List

Vytvorené: 07.06.2026 15:00:38

Technické zmeny vyhradené

Rozmery [mm]						
Menovitá veľkosť	A	B	C	D	Ø D 1	E
250/260	49	84	56	33	19	77
333/260	70	120	76	40	21	78
400/260	85	150	89	35	23	85