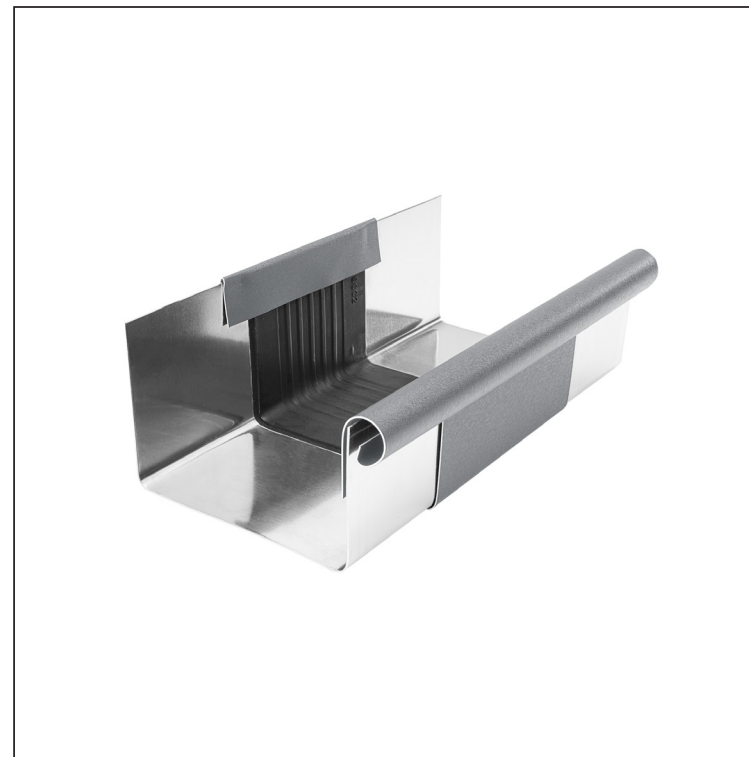




TECHNICKÝ LIST

STREŠNÝ DILATAČNÝ ŽĽAB HRANATÝ

W.15H-WZHDI



SSM Hliník lakovaný W.15 – Svetlo šedá W.15 – RAL 7005

INDEX	ZMENA	DATUM	PODPIS	KJG QUALITY®	Scan code for 3D model 
ZN. MAT.					
ROZM.-POLOT		T.O.		HMOTNOSŤ kg	MER.
POM. ZAR.				STN	TR.Č.
VYPR. Ing. Kluska M.				POZN.	Č.POZÍCIE
PRESK.					
TECHNOL.	TECHNOL.			STARÝ V.	Č.V.
NÁZOV	Strešný dilatačný žľab hranatý			Počet listov	W.15-WZHDI List 

Vytvorené: 20.04.2026 09:55:05

Technické zmeny vyhradené

Rozmery [mm]						
Menovitá veľkosť	A	B	C	D	Ø D 1	E
250/260	49	84	56	33	19	77
333/260	70	120	76	40	21	78
400/260	85	150	89	35	23	85