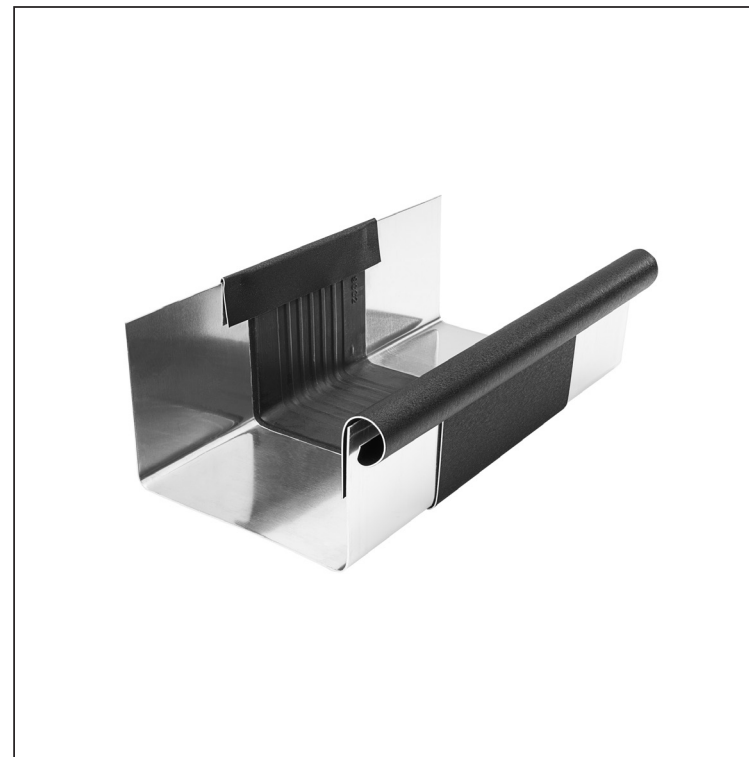


TECHNICKÝ LIST

# STREŠNÝ DILATAČNÝ ŽĽAB HRANATÝ

## W.15H-WZHDI



**ICM** Hliník lakovaný W.15 – Intenzívna čierna W.15 – RAL 9005

INDEX	ZMENA	DATUM	PODPIS	<b>KJG</b> QUALITY®	Scan code for 3D model		
ZN. MAT.						T.O.	HMOTNOSŤ kg
ROZM.–POLOT						STN	TR.Č.
POM. ZAR.						POZN.	Č.POZÍCIE
VYPR.	Ing. Kluska M.					STARÝ V.	Č.V.
PRESK.							
TECHNOL.		TECHNOL.					
NÁZOV	Strešný dilatačný žľab hranatý				Počet listov	W.15-WZHDI	

Vytvorené: 06.06.2026 01:08:37

Technické zmeny vyhradené

Rozmery [mm]						
Menovitá veľkosť	A	B	C	D	Ø D 1	E
250/260	49	84	56	33	19	77
333/260	70	120	76	40	21	78
400/260	85	150	89	35	23	85