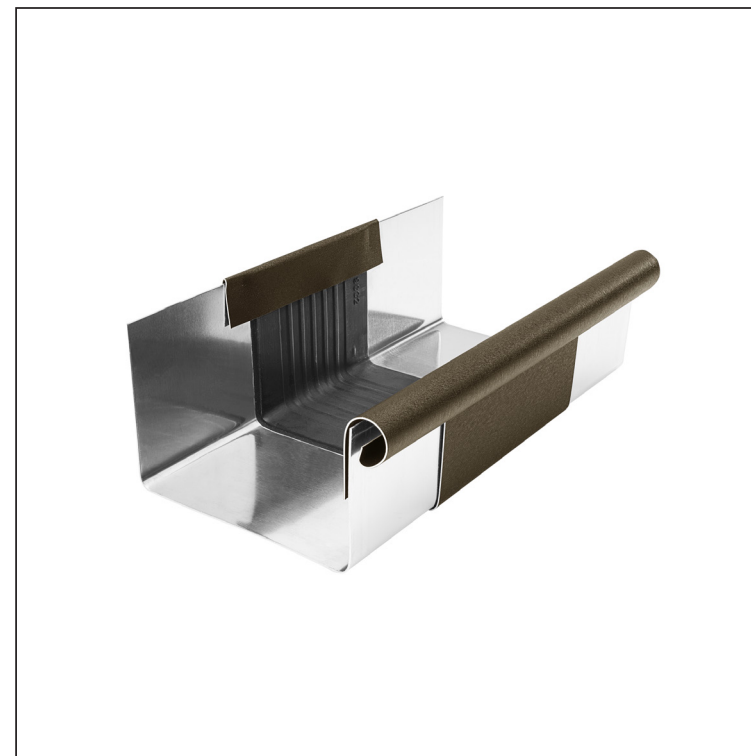


TECHNICKÝ LIST

STREŠNÝ DILATAČNÝ ŽĽAB HRANATÝ

W.15H-WZHDI



ZHM Hliník lakovaný W.15 – Zeleno hnedá W.15 – RAL 7013

INDEX	ZMENA	DATUM	PODPIS	KJG QUALITY®	Scan code for 3D model	
ZN. MAT.						
ROZM.-POLOT						
POM. ZAR.					STN	TR.Č.
VYPR.	Ing. Kluska M.				POZN.	Č.POZÍCIE
PRESK.						
TECHNOL.	TECHNOL.				STARÝ V.	Č.V.
NÁZOV	Strešný dilatačný žľab hranatý			Počet listov	W.15-WZHDI	

Vytvorené: 07.06.2026 14:33:37

Technické zmeny vyhradené

Rozmery [mm]						
Menovitá veľkosť	A	B	C	D	Ø D 1	E
250/260	49	84	56	33	19	77
333/260	70	120	76	40	21	78
400/260	85	150	89	35	23	85