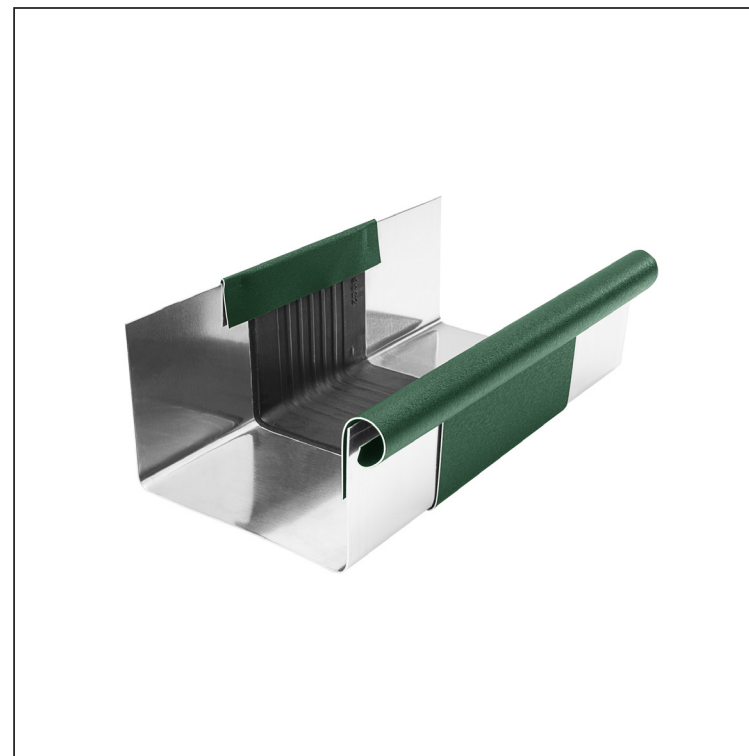


TECHNICKÝ LIST

STREŠNÝ DILATAČNÝ ŽĽAB HRANATÝ

W.15H-WZHDI



Hliník lakovaný W.15 – Machovo zelená W.15 – RAL 6005

INDEX	ZMENA	DATUM	PODPIS				
ZN. MAT.						T.O.	HMOTNOSŤ kg
ROZM.-POLOT						STN	TR.Č.
POM. ZAR.						POZN.	Č.POZÍCIE
VYPR.	Ing. Kluska M.					STARÝ V.	Č.V.
PRESK.							
TECHNOL.		TECHNOL.					
NÁZOV	Strešný dilatačný žľab hranatý					Počet listov	W.15-WZHDI
							List

Vytvorené: 19.04.2026 20:47:58

Technické zmeny vyhradené

Rozmery [mm]						
Menovitá veľkosť	A	B	C	D	Ø D 1	E
250/260	49	84	56	33	19	77
333/260	70	120	76	40	21	78
400/260	85	150	89	35	23	85