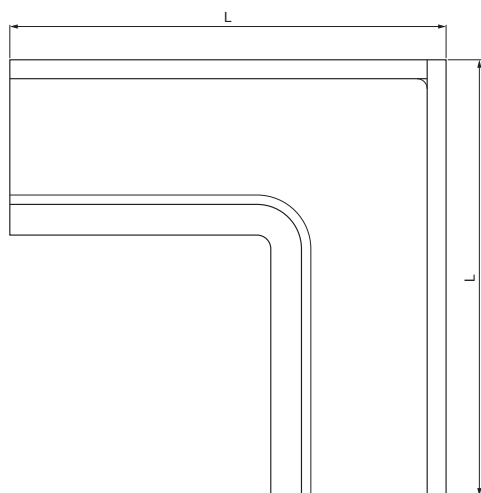
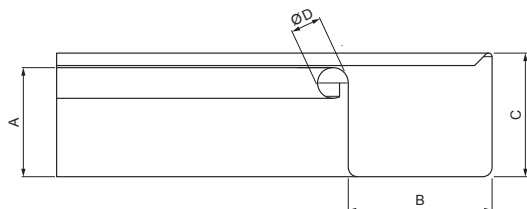


TECHNICKÝ LIST

ŽLABOVÝ ROH VNÚTORNÝ HRANATÝ

W.15H-WRIH



BM Hliník lakovaný W.15 – Biela W.15 – RAL 9010

INDEX	ZMENA	DATUM	PODPIS	KJG QUALITY®	Scan code for 3D model		
ZN. MAT.						T.O.	HMOTNOSŤ kg
ROZM.-POLOT							
POM. ZAR.					STN		TR.Č.
VYPR.	Ing. Kluska M.				POZN.		Č.POZÍCIE
PRESK.							
TECHNOL.		TECHNOL.			STARÝ V.		Č.V.
NÁZOV	Žľabový roh vnútorný hranatý				Počet listov	W.15H-WRIH	List

Vytvorené: 04.06.2026 02:35:58

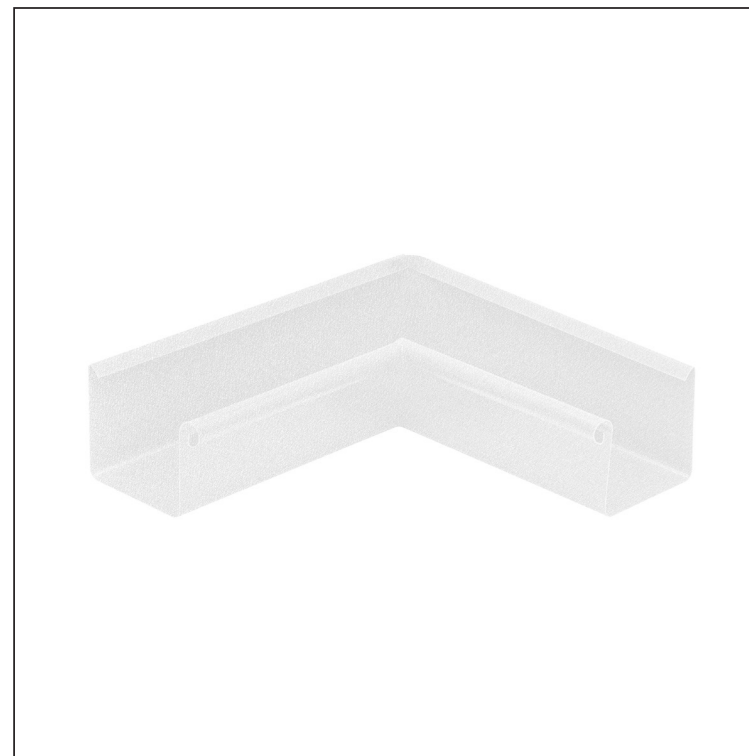
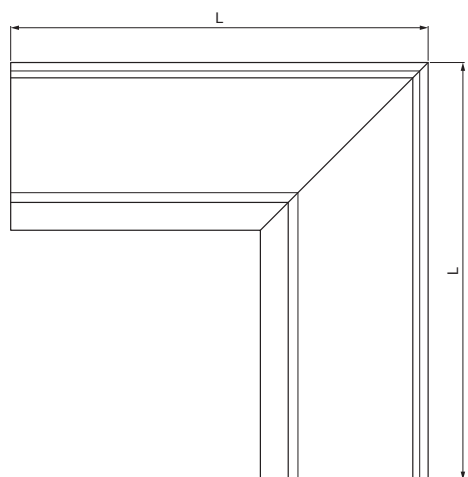
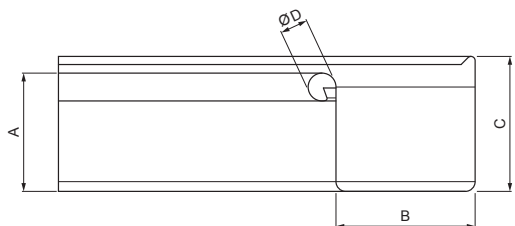
Technické zmeny vyhradené

Rozmery [mm]					
Menovitá veľkosť	A	B	C	ØD	L
250	55	85	65	18	285
333	75	120	85	20	275





TECHNICKÝ LIST

ŽLABOVÝ ROH VNÚTORNÝ HRANATÝ

W.15H-WRIH



BM Hliník lakovaný W.15 – Biela W.15 – RAL 9010

INDEX	ZMENA	DATUM	PODPIS			
ZN. MAT.			T.O.			
ROZM.-POLOT					STN	TR.Č.
POM. ZAR.					POZN.	Č.POZÍCIE
VYPR.	Ing. Kluska M.				STARÝ V.	Č.V.
PRESK.						
TECHNOL.		TECHNOL.				
NÁZOV	Žľabový roh vnútorný hranatý			Počet listov	W.15H-WRIH List 	

Vytvorené: 04.06.2026 02:35:58

Technické zmeny vyhradené

Rozmery [mm]					
Menovitá veľkosť	A	B	C	ØD	L
400	90	150	100	22	400