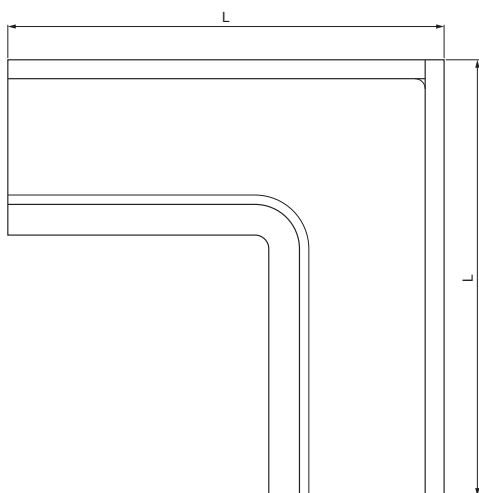
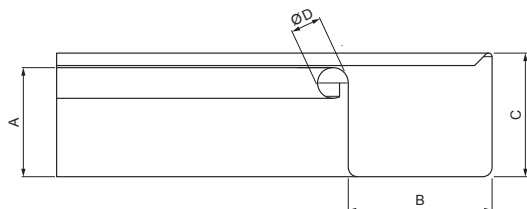


TECHNICKÝ LIST

ŽLABOVÝ ROH VNÚTORNÝ HRANATÝ

W.15H-WRIH



ZSM Hliník lakovaný W.15 – Zinkovo šedá W.15 – RAL extra

INDEX	ZMENA	DATUM	PODPIS	KJG QUALITY®	Scan code for 3D model	
ZN. MAT.						
ROZM.-POLOT						
POM. ZAR.					STN	TR.Č.
VYPR.	Ing. Kluska M.				POZN.	Č.POZÍCIE
PRESK.						
TECHNOL.	TECHNOL.				STARÝ V.	Č.V.
NÁZOV	Žľabový roh vnútorný hranatý				Počet listov	W.15H-WRIH
						List

Vytvorené: 07.06.2026 09:43:13

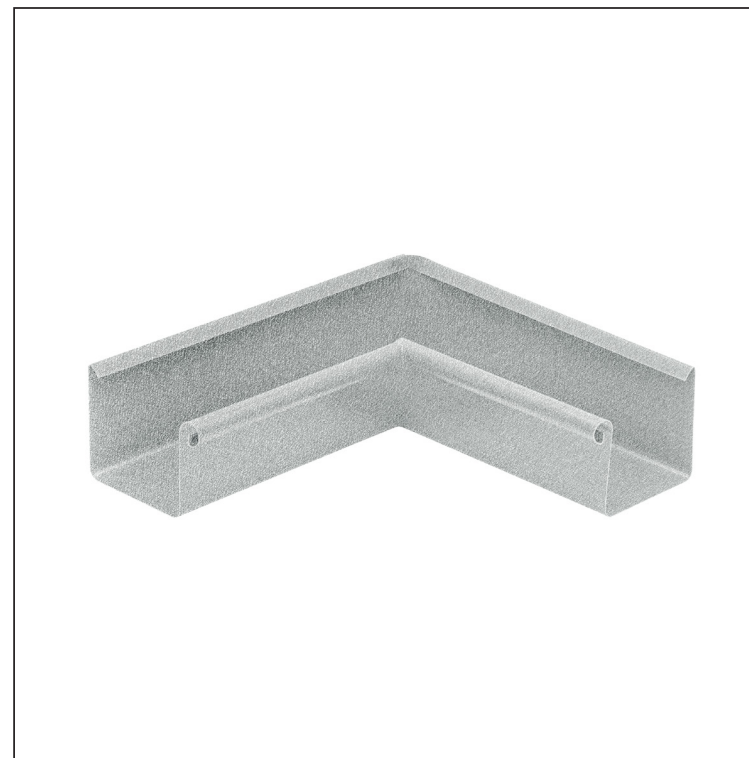
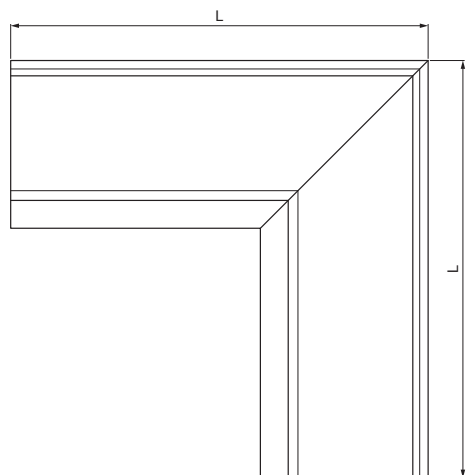
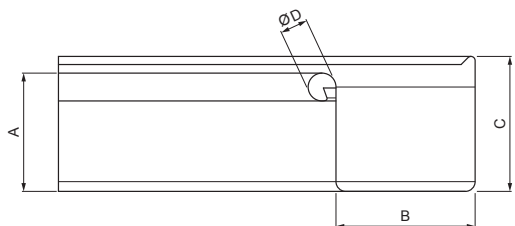
Technické zmeny vyhradené

Rozmery [mm]					
Menovitá veľkosť	A	B	C	ØD	L
250	55	85	65	18	285
333	75	120	85	20	275

TECHNICKÝ LIST

ŽLABOVÝ ROH VNÚTORNÝ HRANATÝ

W.15H-WRIH



ZSM Hliník lakovaný W.15 – Zinkovo šedá W.15 – RAL extra

INDEX	ZMENA	DATUM	PODPIS	KJG QUALITY®	Scan code for 3D model
ZN. MAT.	T.O.		HMOTNOSŤ kg		
ROZM.-POLOT			STN	TR.Č.	
VYPR.	Ing. Kluska M.		POZN.	Č.POZÍCIE	
PRESK.			STARÝ V.	Č.V.	
TECHNOL.	TECHNOL.				
NÁZOV	Žľabový roh vnútorný hranatý			Počet listov	W.15H-WRIH List

Vytvorené: 07.06.2026 09:43:13

Technické zmeny vyhradené

Rozmery [mm]					
Menovitá veľkosť	A	B	C	ØD	L
400	90	150	100	22	400