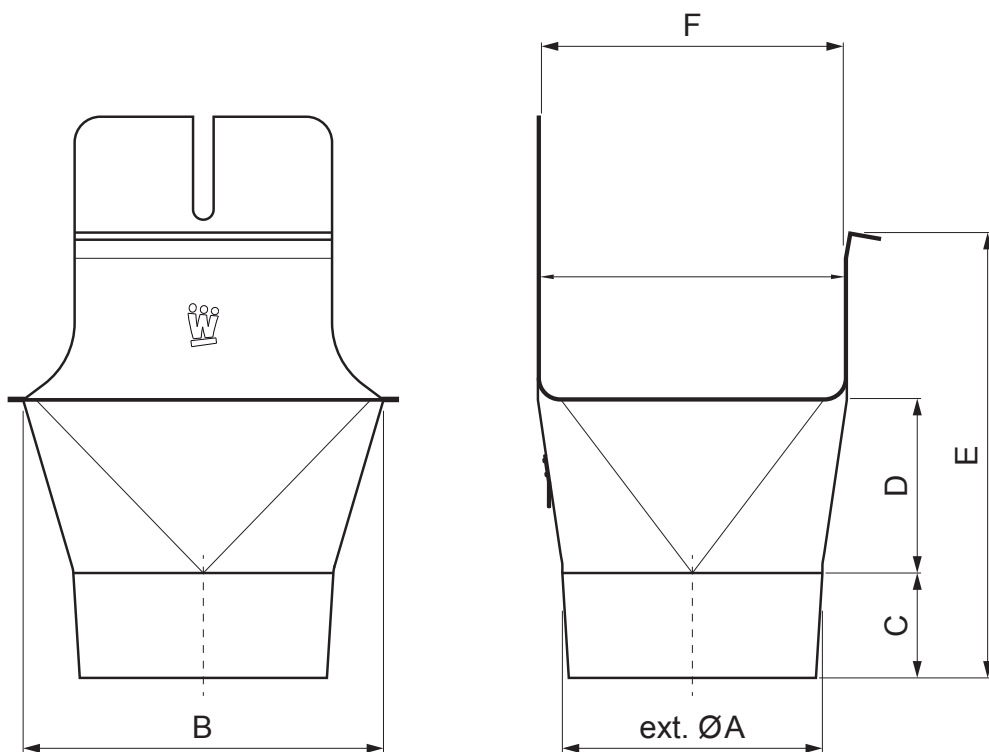


TECHNICKÝ LIST

ŽLABOVÝ KOTLÍK HRANATÝ/POLKRUHOVÝ

W.15H-WKLG



ICM Hliník lakovaný W.15 – Intenzívna čierna W.15 – RAL 9005

Rozmery [mm]						
Menovitá veľkosť	ØA	B	C	D	E	F
250/80	80	111	38	46	91	85
333/100	100	140	46	62	126	120
400/120	120	169	55	73	154	150

INDEX	ZMENA	DATUM	PODPIS	KJG QUALITY®	Scan code for 3D model	
ZN. MAT.						
ROZM.-POLOT						
POM. ZAR.					STN	TR.Č.
VYPR. Ing. Kluska M.					POZN.	Č.POZÍCIE
PRESK.						
TECHNOL.	TECHNOL.				STARÝ V.	Č.V.
NÁZOV	Žlabový kotlík hranatý/polokruhový				Počet listov	W.15H-WKLG
						List

Vytvorené: 20.04.2026 09:55:05

Technické zmeny vyhradené