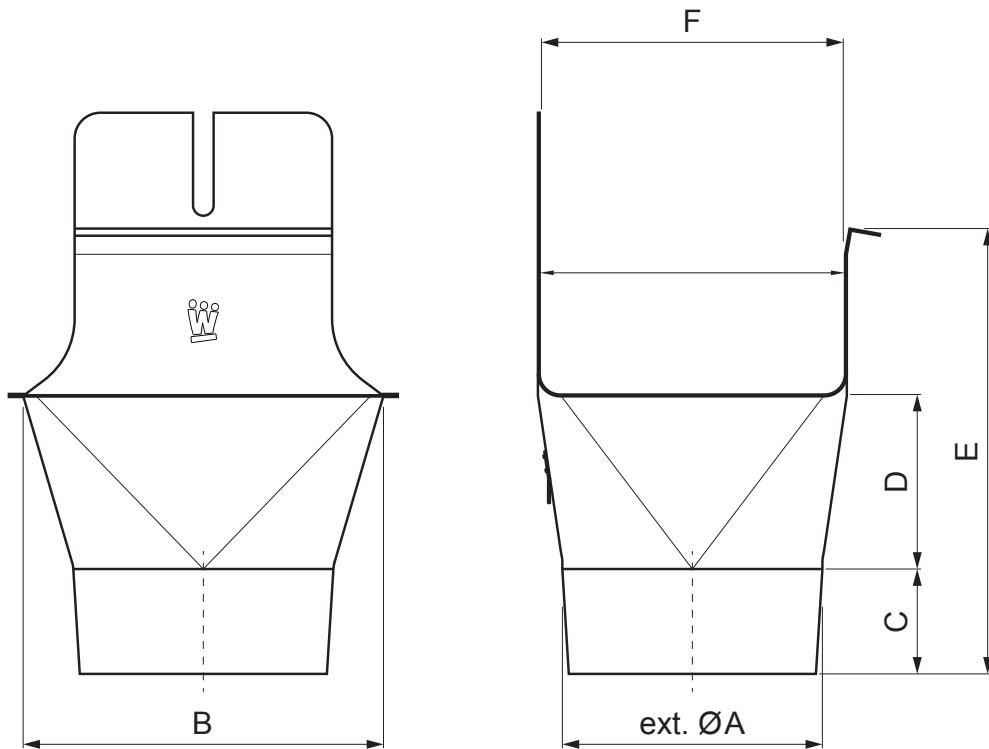


TECHNICKÝ LIST

ŽLABOVÝ KOTLÍK HRANATÝ/POLKRUHOVÝ

W.15H-WKLG



BHTM Hliník lakovaný W.15 – Bielo hliníková tmavá W.15 – RAL 9007

INDEX	ZMENA	DATUM	PODPIS	KJG QUALITY®	Scan code for 3D model		
ZN. MAT.							T.O.
ROZM.-POLOT							
POM. ZAR.					STN	TR.Č.	
VYPR.	Ing. Kluska M.				POZN.	Č.POZÍCIE	
PRESK.							
TECHNOL.	TECHNOL.				STARÝ V.	Č.V.	
NÁZOV	Žlabový kotlík hranatý/polokruhový				Počet listov	W.15H-WKLG	List

Vytvorené: 05.06.2026 11:01:50

Technické zmeny vyhradené

Rozmery [mm]						
Menovitá veľkosť	ØA	B	C	D	E	F
250/80	80	111	38	46	91	85
333/100	100	140	46	62	126	120
400/120	120	169	55	73	154	150