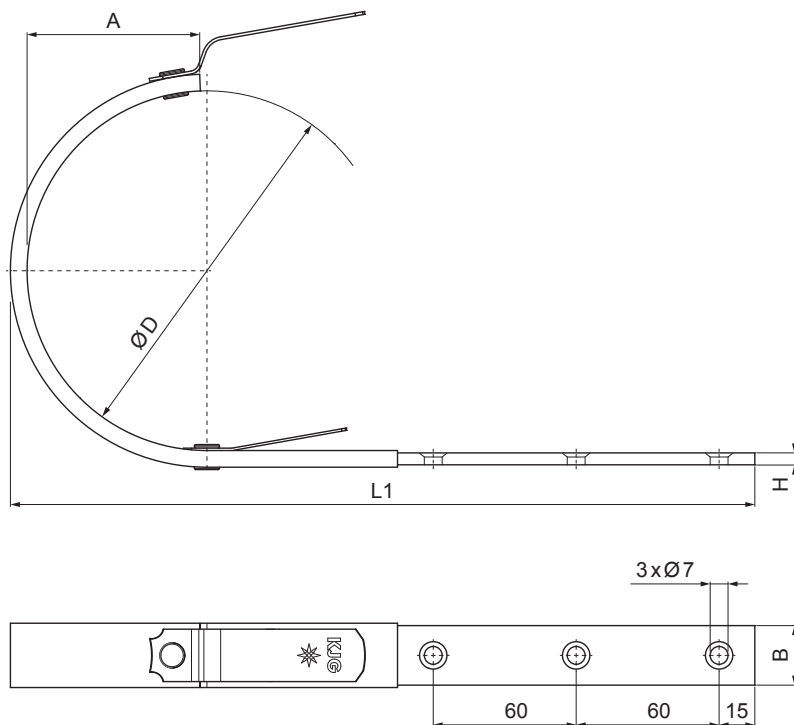


TECHNICKÝ LIST

# STREŠNÝ ŽLABOVÝ HÁK OBAĽOVANÝ

## M-MHOB



**M** Med' – Natur

Rozmery [mm]				
Menovitá veľkosť	A	BxH	ØD	L1
200/380	37	25x6	80	290
250/430	50	25x6	105	310
280/480	61	25x6	127	345
333/510	74	25x6	153	345
333/550	74	25x6	153	385
333/610	74	25x6	153	445
400/650	93	25x6	192	440

INDEX	ZMENA	DATUM	PODPIS	 
ZN. MAT.				
ROZM.-POLOT			T.O.	HMOTNOSŤ kg
POM. ZAR.				MER.
VYPR. Ing. Kluska M.				STN
PRESK.				TR.Č.
TECHNOL.	TECHNOL.			POZN.
NÁZOV				Č.POZÍCIE
				STARÝ V.
				Č.V.
				NÁZOV
				Strešný žľabový hák obalovaný
				Počet listov
				M-MHOB
				List

Vytvorené: 07.06.2026 11:17:43

Technické zmeny vyhradené