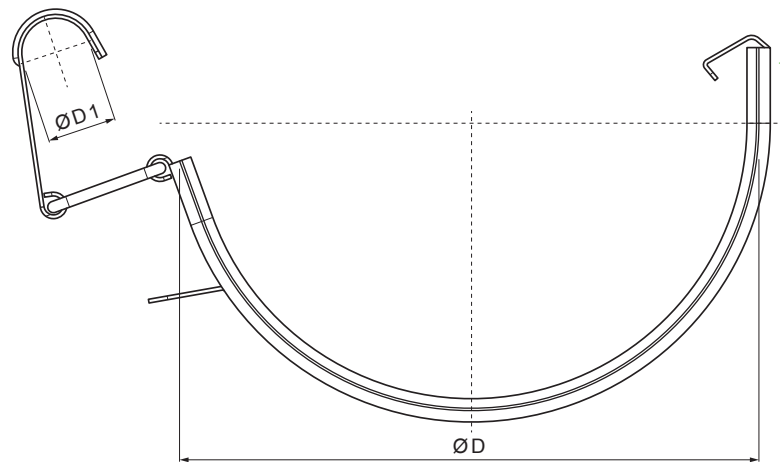


TECHNICKÝ LIST

SPOJKA STREŠNÉHO ŽĽABU

P-PSPZ



MOT Pozink lakovaný – Tmavo modrá – RAL 5010

| Rozmery [mm] | | |
|------------------|-------|-----|
| Menovitá veľkosť | Ø D 1 | Ø D |
| 250 | 18 | 105 |
| 280 | 18 | 127 |
| 333 | 20 | 153 |

| | | | | | |
|------------------------|----------------|----------|--------|------------------------|------------------------|
| INDEX | ZMENA | DATUM | PODPIS | KJG QUALITY® | Scan code for 3D model |
| | | | | | |
| ZN. MAT. | | T.O. | | HMOTNOSŤ kg | MER. |
| ROZM.-POLOT | | | | STN | TR.Č. |
| VYPR. | Ing. Kluska M. | | | POZN. | Č.POZÍCIE |
| PRESK. | | | | STARÝ V. | Č.V. |
| TECHNOL. | | TECHNOL. | | | |
| NÁZOV | | | | Počet listov | P-PSPZ |
| Spojka strešného žľabu | | | | | List |

Vytvorené: 07.06.2026 12:51:31

Technické zmeny vyhradené