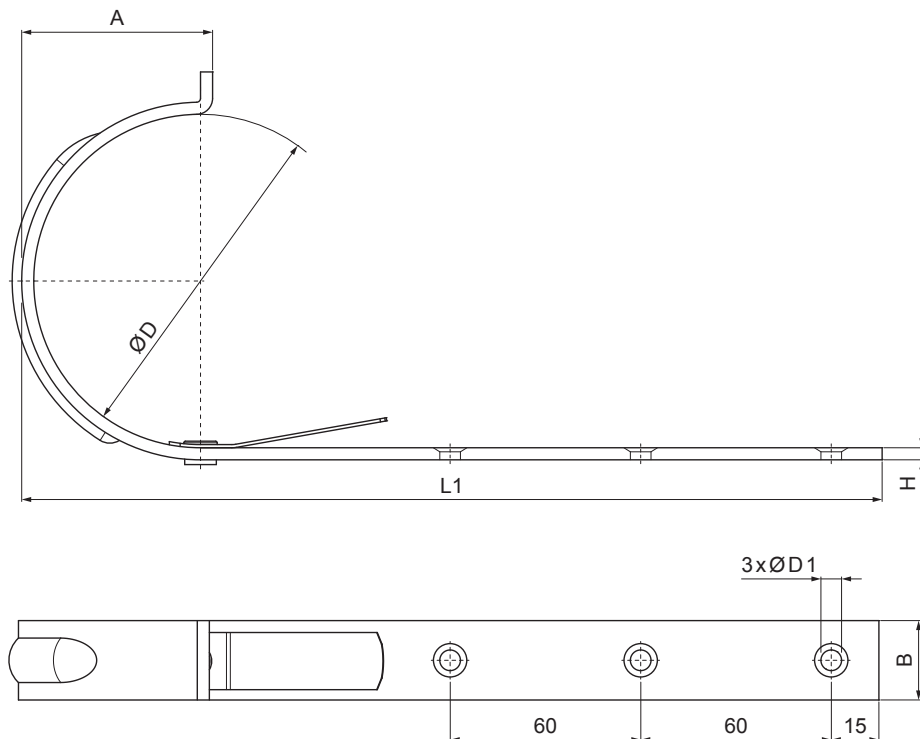


TECHNICKÝ LIST

STREŠNÝ ŽLABOVÝ HÁK NOSOVÝ S PRELISOM

IT-HPN



TM Pozink lakovaný – Testa di Moro – RAL 8028

INDEX	ZMENA	DATUM	PODPIS	KJG QUALITY®	Scan code for 3D model		
ZN. MAT.						T.O.	HMOTNOSŤ kg
ROZM.-POLOT						STN	TR.Č.
POM. ZAR.						POZN.	Č.POZÍCIE
VYPR.	Ing. Kluska M.					STARÝ V.	Č.V.
PRESK.							
TECHNOL.	TECHNOL.						
NÁZOV	Strešný žlabový hák nosový s prelisom			Počet listov	IT-HPN	List	

Vytvorené: 22.04.2026 04:37:57

Technické zmeny vyhradené

Rozmery [mm]					
Menovitá veľkosť	A	BxH	ØD	ØD1	L1
250/430	50	25x5	105	7	310
280/480	61	25x5	127	7	345
333/550	74	25x5	153	7	385