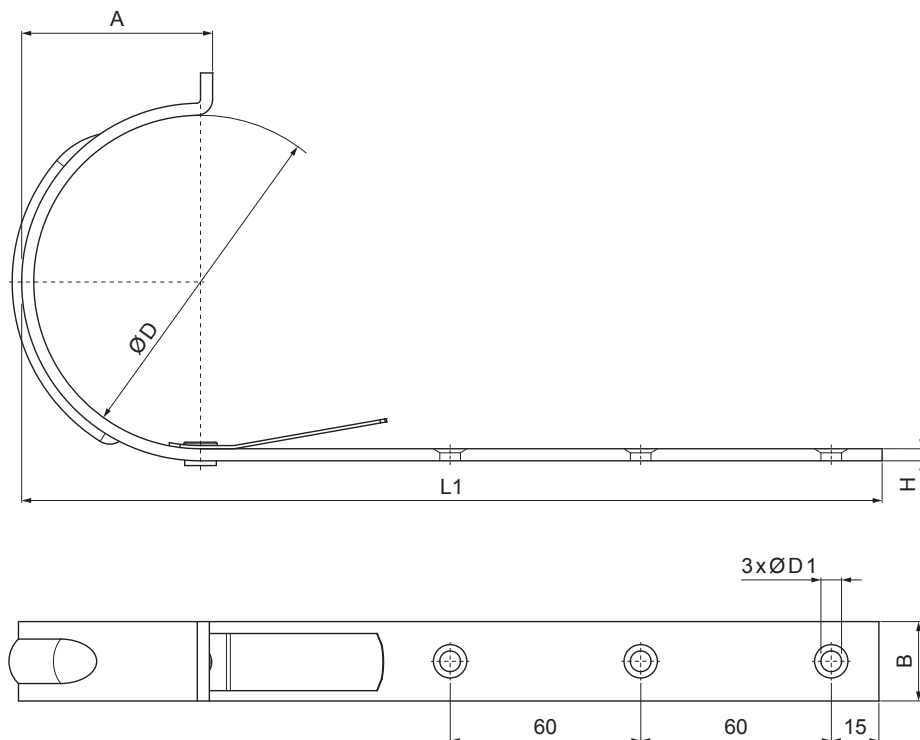


TECHNICKÝ LIST

STREŠNÝ ŽLABOVÝ HÁK NOSOVÝ S PRELISOM

IT-HPN



AN Pozink lakovaný – Antracit – RAL 7016

| | | | | | | | |
|----------------------|---------------------------------------|-------|--------|------------------------|------------------------|----------|-------------|
| INDEX | ZMENA | DATUM | PODPIS | KJG QUALITY® | Scan code for 3D model | | |
| ZN. MAT. | | | | | | T.O. | HMOTNOSŤ kg |
| ROZM.–POLOT | | | | | | STN | TR.Č. |
| POM. ZAR. | | | | | | POZN. | Č.POZÍCIE |
| VYPR. Ing. Kluska M. | | | | | | STARÝ V. | Č.V. |
| PRESK. | | | | | | | |
| TECHNOL. | TECHNOL. | | | | | | |
| NÁZOV | Strešný žlabový hák nosový s prelisom | | | | Počet listov | IT-HPN | List |

Vytvorené: 26.05.2026 12:02:07

Technické zmeny vyhradené

| Rozmery [mm] | | | | | |
|------------------|----|------|-----|-----|-----|
| Menovitá veľkosť | A | BxH | ØD | ØD1 | L1 |
| 250/430 | 50 | 25x5 | 105 | 7 | 310 |
| 280/480 | 61 | 25x5 | 127 | 7 | 345 |
| 333/550 | 74 | 25x5 | 153 | 7 | 385 |