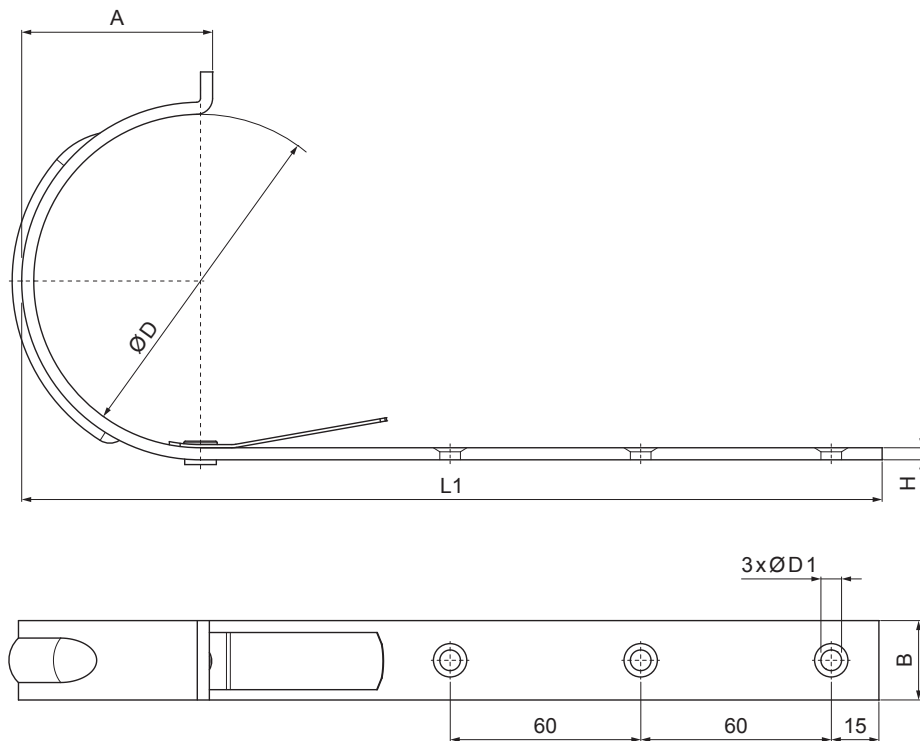


TECHNICKÝ LIST

# STREŠNÝ ŽLABOVÝ HÁK NOSOVÝ S PRELISOM

IT-HPN



**IC** Pozink lakovaný – Intenzívna čierna – RAL 9005

Rozmery [mm]					
Menovitá veľkosť	A	BxH	ØD	ØD1	L1
280/480	61	25x5	127	7	345
333/550	74	25x5	153	7	385

INDEX	ZMENA	DATUM	PODPIS	<b>KJG</b> QUALITY®	Scan code for 3D model		
ZN. MAT.						T.O.	HMOTNOSŤ kg
ROZM.-POLOT							
POM. ZAR.					STN	TR.Č.	
VYPR. Ing. Kluska M.					POZN.	Č.POZÍCIE	
PRESK.							
TECHNOL.	TECHNOL.				STARÝ V.	Č.V.	
NÁZOV	Strešný žlabový hák nosový s prelisom				Počet listov	IT-HPN	List

Vytvorené: 21.04.2026 16:56:25

Technické zmeny vyhradené