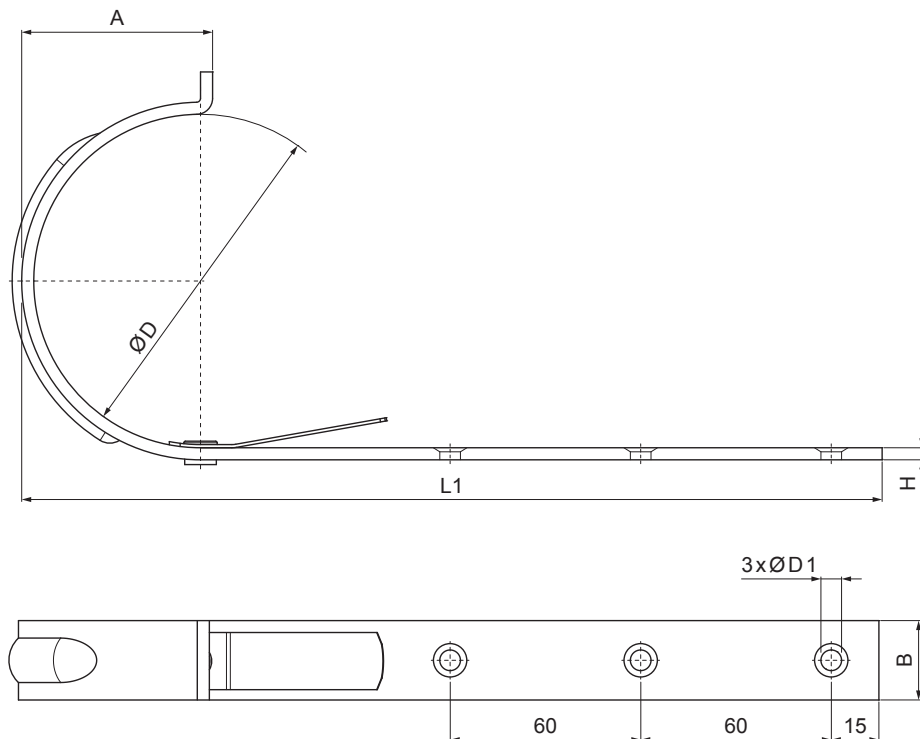


TECHNICKÝ LIST

STREŠNÝ ŽLABOVÝ HÁK NOSOVÝ S PRELISOM

IT-HPN



PS Pozink lakovaný – Prachovo šedá – RAL 7037

INDEX	ZMENA	DATUM	PODPIS	KJG QUALITY®	Scan code for 3D model		
ZN. MAT.							T.O.
ROZM.-POLOT							
POM. ZAR.					STN	TR.Č.	
VYPR.	Ing. Kluska M.				POZN.	Č.POZÍCIE	
PRESK.							
TECHNOL.	TECHNOL.				STARÝ V.	Č.V.	
NÁZOV	Strešný žľabový hák nosový s prelisom				Počet listov	IT-HPN	List

Vytvorené: 21.04.2026 15:30:38

Technické zmeny vyhradené

Rozmery [mm]					
Menovitá veľkosť	A	BxH	ØD	ØD1	L1
333/550	74	25x5	153	7	385