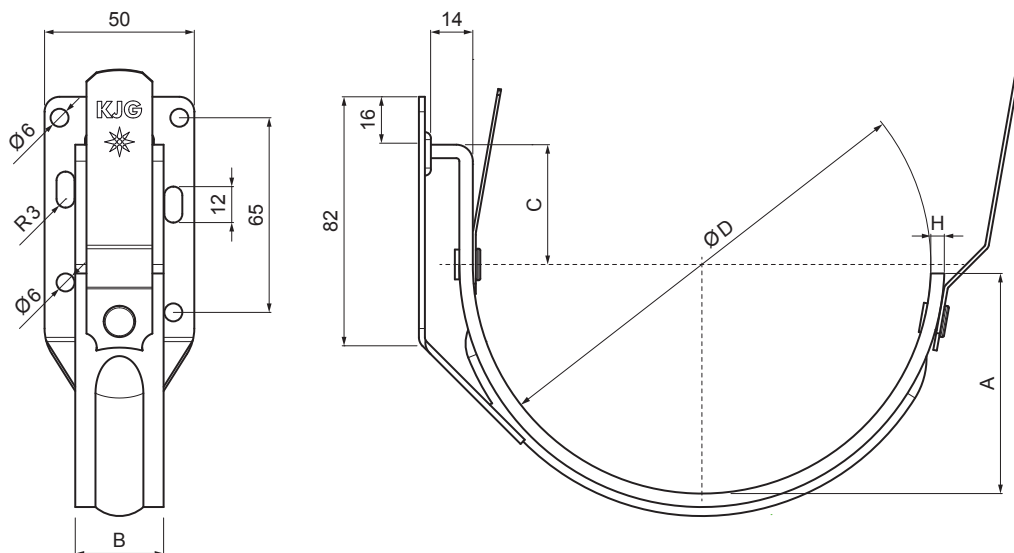


TECHNICKÝ LIST

STREŠNÝ ŽLABOVÝ HÁK KROKVA

P-PHPK



SB Pozink lakovaný – Šedo biela – RAL 9002

Rozmery [mm]				
Menovitá veľkosť	A	B x H	C	Ø D
200	37	25 x 4	35	80
250	50	25 x 4	35	105
280	61	25 x 4	35	127
333	74	25 x 5	40	153
400	74	30 x 5	40	192

INDEX	ZMENA	DATUM	PODPIS	KJG QUALITY®	Scan code for 3D model
ZN. MAT.	ROZM.-POLOT	T.O.	HMOTNOSŤ kg		
POM. ZAR.	VYPR. Ing. Kluska M.	POZN.	STN	TR.Č.	
PRESK.	TECHNOL.	STARÝ V.	Č.V.		
NÁZOV	Strešný žlabový hák krokva		Počet listov	P-PHPK	List

Vytvorené: 07.06.2026 09:06:16

Technické zmeny vyhradené