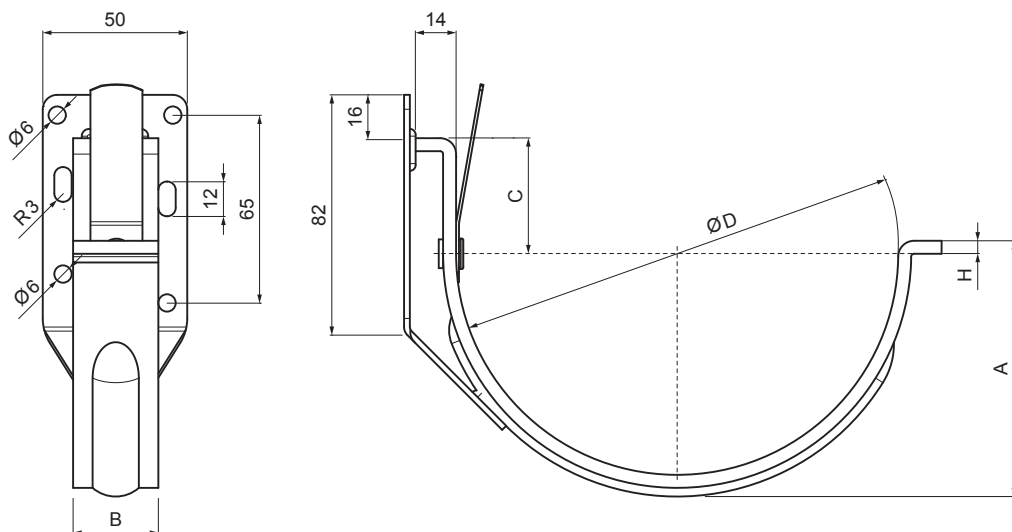


TECHNICKÝ LIST

STREŠNÝ ŽLABOVÝ HÁK NOS KROKVA

IT-HPNK



TM Pozink lakovaný – Testa di Moro – RAL 8028

Rozmery [mm]				
Menovitá veľkosť	A	B x H	C	Ø D
250	56	25 x 4	35	105
280	68	25 x 4	35	127
333	80	25 x 5	40	153

INDEX	ZMENA	DATUM	PODPIS	KJG QUALITY®	Scan code for 3D model		
ZN. MAT.						T.O.	HMOTNOSŤ kg
ROZM.-POLOT						STN	TR.Č.
POM. ZAR.						POZN.	Č.POZÍCIE
VYPR. Ing. Kluska M.						STARÝ V.	Č.V.
PRESK.							
TECHNOL.	TECHNOL.						
NÁZOV	Strešný žlabový hák nos krokva			Počet listov	IT-HPNK	List	

Vytvorené: 21.04.2026 20:14:37

Technické zmeny vyhradené