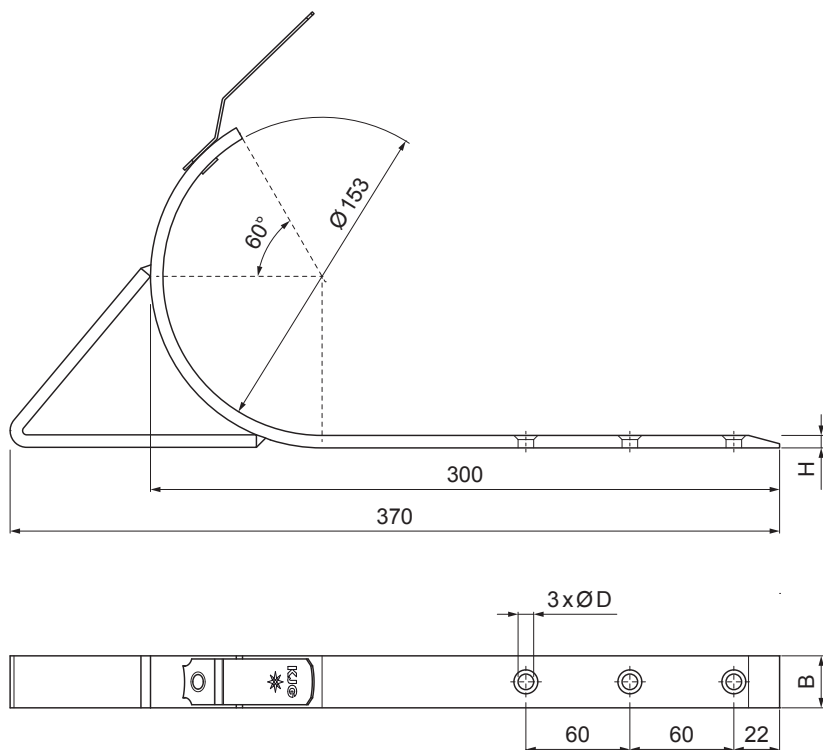


TECHNICKÝ LIST

NÁSTREŠNÝ HÁK SAMRÍNOVÝ SPEVNENÝ

P-PHSSN



AN Pozink lakovaný – Antracit – RAL 7016

INDEX	ZMENA	DATUM	PODPIS	KJG QUALITY®	Scan code for 3D model	
ZN. MAT.						
ROZM.-POLOT						
POM. ZAR.					STN	TR.Č.
VYPR.	Ing. Kluska M.				POZN.	Č.POZÍCIE
PRESK.						
TECHNOL.		TECHNOL.			STARÝ V.	Č.V.
NÁZOV	Nástrešný hák samrínový spevnený			Počet listov	P-PHSSN	
					List	

Vytvorené: 06.03.2026 13:14:09

Technické zmeny vyhradené

Rozmery [mm]		
Menovitá veľkosť	B x H	Ø D
4	20 x 6	8