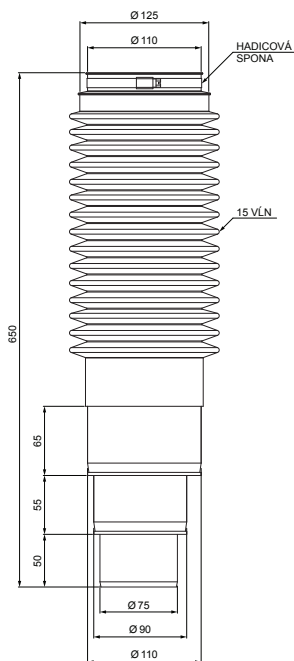


TECHNICKÝ LIST

HADICA S UŤAHOVACOU SPONOU 65 CM / 15 REBIER SD-HPI FLEX

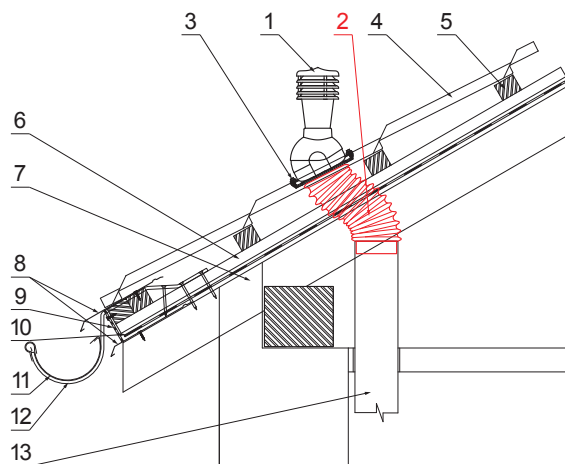
POPIS:

- Flex-hadica slúži k napojeniu vetracieho komína k vývodu odvetrania interiéru alebo kanalizácie
- flexibilná konštrukcia z mäkkého PVC umožňuje v prípade potreby napojenie mimo os komína tak, aby bolo možné zachytenie zvyškového kondenzátu
- redukcia z tvrdého PVC umožňuje napojenie s $\varnothing 75$ mm, $\varnothing 90$ mm alebo $\varnothing 110$ mm
- napojenie u hadicovej spony pre $\varnothing 110$ mm - $\varnothing 125$ mm



DETAIL:

1. komínové odvetranie
2. flexibilná hadica
3. farmárska skrutka 4,8 x 35
4. strešná plechová krytina
5. strešná lata
6. kontralata
7. krokva
8. odkvapový plech
9. ochranný vetrací pás
10. fólia
11. strešný žľab
12. hák
13. odvetrávacie PVC potrubie



PVC

INDEX	ZMENA	DATEM	PODPIS				
ZN. MAT.						T.O.	HMOTNOSŤ kg
ROZM.-POLOT							
POM. ZAR.					STN		TR.Č.
VYPR.	Ing. Kluska M.				POZN.		Č.POZÍCIE
PRESK.							
TECHNOL.		TECHNOL.			STARÝ V.		Č.V.
NÁZOV	Hadica s ťahovacou sponou 65cm / 15 rebier				SD-HPI FLEX		List
					Počet listov		

Vytvorené: 04.06.2026 04:46:06

Technické zmeny vyhradené