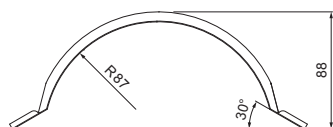
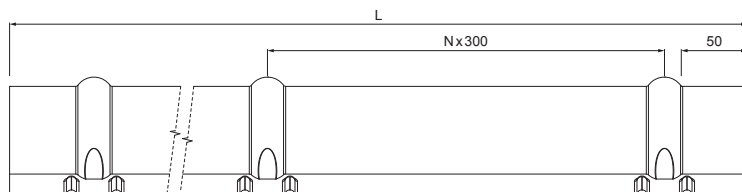


# TECHNICKÝ LIST

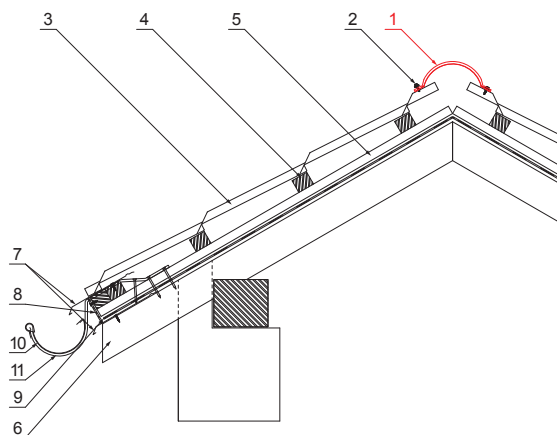
## HREBENÁČ PRE KRYTINU

# UNI-HRE



### DETAIL:

1. hrebenáč obľý 2 m alebo 3 m  
krycia šírka 1,864 m (2m) a 2,936 m (3m)
2. farmárska skrutka 4,8 x 20
3. strešná plechová krytina
4. strešná lata
5. kontralata
6. krokva
7. odkvapový plech
8. ochranný vetrací pás
9. fólia
10. strešný žľab
11. hák



**IC** Pozink lakovaný – Intenzívna čierna – RAL 9005

INDEX	ZMENA	DATEM	PODPIS	<b>KJG</b> QUALITY®	Scan code for 3D model	
ZN. MAT.						
ROZM.-POLOT						
POM. ZAR.					STN	TR.Č.
VYPR.	Ing. Kluska M.				POZN.	Č.POZÍCIE
PRESK.						
TECHNOL.		TECHNOL.			STARÝ V.	Č.V.
NÁZOV	Hrebenáč pre krytinu				Počet listov	UNI-HRE
						List

Vytvorené: 06.03.2026 13:14:11

Technické zmeny vyhradené

Rozmery [mm]			
Dĺžka [m]	L	N	
2,0	1925	6	
3,0	2825	9	