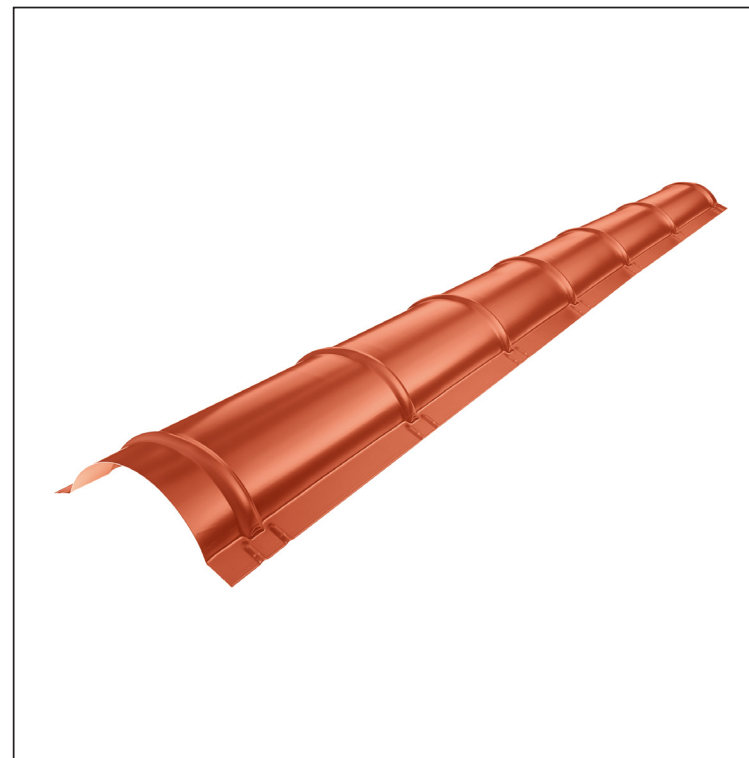
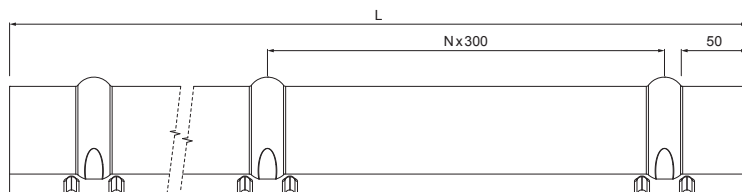


TECHNICKÝ LIST

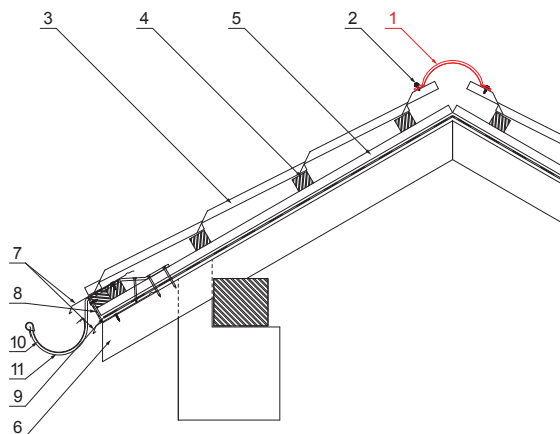
HREBENÁČ PRE KRYTINU

UNI-HRE



DETAIL:

1. hrebenáč obľý 2 m alebo 3 m
krycia šírka 1,864 m (2m) a 2,936 m (3m)
2. farmárska skrutka 4,8 x 20
3. strešná plechová krytina
4. strešná lata
5. kontralata
6. krokva
7. odkvapový plech
8. ochranný vetrací pás
9. fólia
10. strešný žľab
11. hák



RC Pozink lakovaný – Rally červená – RAL 3020

INDEX	ZMENA	DATEM	PODPIS	KJG QUALITY®	Scan code for 3D model		
ZN. MAT.							T.O.
ROZM.-POLOT							
POM. ZAR.					STN	TR.Č.	
VYPR.	Ing. Kluska M.				POZN.	Č.POZÍCIE	
PRESK.							
TECHNOL.		TECHNOL.			STARÝ V.	Č.V.	
NÁZOV	Hrebenáč pre krytinu				Počet listov	UNI-HRE	List

Vytvorené: 06.06.2026 22:46:49

Technické zmeny vyhradené

Rozmery [mm]		
Dĺžka [m]	L	N
2,0	1925	6