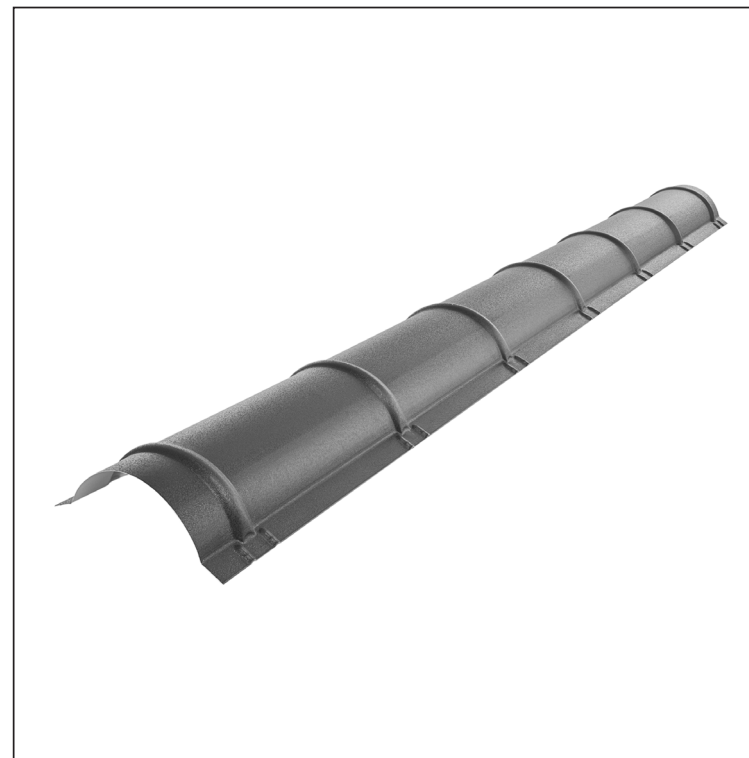


TECHNICKÝ LIST

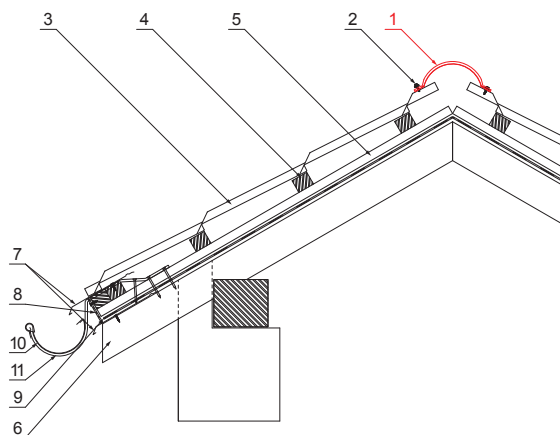
# HREBENÁČ PRE KRYTINU

# UNI-HRE



**DETAIL:**

- 1. hrebenáč obľý 2 m alebo 3 m  
krycia šírka 1,864 m (2m) a 2,936 m (3m)
- 2. farmárska skrutka 4,8 x 20
- 3. strešná plechová krytina
- 4. strešná lata
- 5. kontralata
- 6. krokva
- 7. odkvapový plech
- 8. ochranný vetrací pás
- 9. fólia
- 10. strešný žľab
- 11. hák



**ANM** Pozink lakovaný MATT – Antracit MATT – RAL 7016

INDEX	ZMENA	DATEM	PODPIS	<b>KJG</b> QUALITY®	Scan code for 3D model	
ZN. MAT.						
ROZM.-POLOT		T.O.	HMOTNOŠŤ kg	MER.		
POM. ZAR.			STN	TR.Č.		
VYPR.	Ing. Kluska M.		POZN.	Č.POZÍCIE		
PRESK.						
TECHNOL.	TECHNOL.		STARÝ V.	Č.V.		
NÁZOV	Hrebenáč pre krytinu		Počet listov	UNI-HRE	List	

Vytvorené: 05.06.2026 07:43:06

Technické zmeny vyhradené

Rozmery [mm]			
Dĺžka [m]	L	N	
2,0	1925	6	
3,0	2825	9	