

TECHNICKÝ LIST

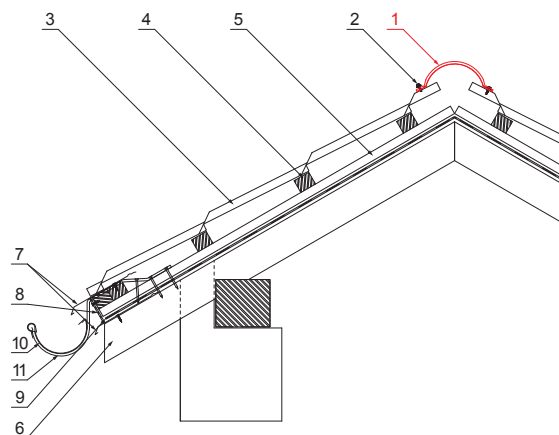
HREBENÁČ PRE KRYTINU

UNI-HRE



DETAIL:

- 1. hrebenáč obľý 2 m alebo 3 m
krycia šírka 1,864 m (2m) a 2,936 m (3m)
- 2. farmárska skrutka 4,8 x 20
- 3. strešná plechová krytina
- 4. strešná lata
- 5. kontralata
- 6. krokva
- 7. odkvapový plech
- 8. ochranný vetrací pás
- 9. fólia
- 10. strešný žľab
- 11. hák



TMM Pozink lakovaný MATT – Testa di Moro MATT – RAL 8028

INDEX	ZMENA	DATE	PODPIS				
ZN. MAT.						T.O.	HMOTNOSŤ kg
ROZM.-POLOT							
POM. ZAR.					STN		TR.Č.
VYPR.	Ing. Kluska M.				POZN.		Č.POZÍCIE
PRESK.							
TECHNOL.		TECHNOL.			STARÝ V.		Č.V.
NÁZOV	Hrebenáč pre krytinu				Počet listov	UNI-HRE	
							List

Vytvorené: 22.04.2026 12:52:18

Technické zmeny vyhradené

Rozmery [mm]		
Dĺžka [m]	L	N
2,0	1925	6
3,0	2825	9