

TECHNICKÝ LIST

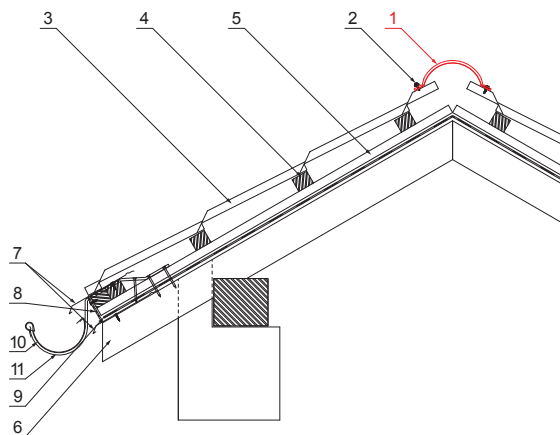
HREBENÁČ PRE KRYTINU

UNI-HRE



DETAIL:

- 1. hrebenáč obľý 2 m alebo 3 m
krycia šírka 1,864 m (2m) a 2,936 m (3m)
- 2. farmárska skrutka 4,8 x 20
- 3. strešná plechová krytina
- 4. strešná lata
- 5. kontralata
- 6. krokva
- 7. odkvapový plech
- 8. ochranný vetrací pás
- 9. fólia
- 10. strešný žľab
- 11. hák



ICM Pozink lakovaný MATT – Intenzívna čierna MATT – RAL 9005

INDEX	ZMENA	DATEM	PODPIS				
ZN. MAT.						T.O.	HMOTNOSŤ kg
ROZM.-POLOT							
POM. ZAR.					STN		TR.Č.
VYPR.	Ing. Kluska M.				POZN.		Č.POZÍCIE
PRESK.							
TECHNOL.		TECHNOL.			STARÝ V.		Č.V.
NÁZOV	Hrebenáč pre krytinu				Počet listov	UNI-HRE	

Vytvorené: 04.06.2026 10:04:53

Technické zmeny vyhradené

Rozmery [mm]			
Dĺžka [m]	L	N	
2,0	1925	6	
3,0	2825	9	