

TECHNICKÝ LIST

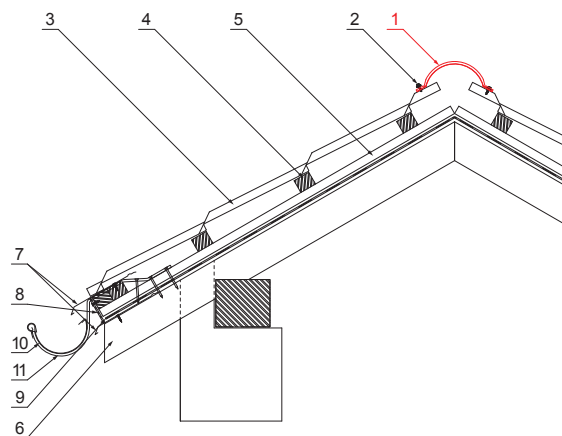
HREBENÁČ PRE KRYTINU

UNI-HRE



DETAIL:

- 1. hrebenáč obľý 2 m alebo 3 m
krycia šírka 1,864 m (2m) a 2,936 m (3m)
- 2. farmárska skrutka 4,8 x 20
- 3. strešná plechová krytina
- 4. strešná lata
- 5. kontralata
- 6. krokva
- 7. odkvapový plech
- 8. ochranný vetrací pás
- 9. fólia
- 10. strešný žľab
- 11. hák



OCM Pozink lakovaný MATT – Oceľovo červená MATT – RAL 3009

INDEX	ZMENA	DATE	PODPIS	KJG QUALITY®	Scan code for 3D model	
ZN. MAT.						
ROZM.-POLOT		T.O.	HMOTNOŠŤ kg	MER.		
POM. ZAR.			STN	TR.Č.		
VYPR.	Ing. Kluska M.		POZN.	Č.POZÍCIE		
PRESK.			STARÝ V.	Č.V.		
TECHNOL.	TECHNOL.					
NÁZOV	Hrebenáč pre krytinu		Počet listov	UNI-HRE	List	

Vytvorené: 22.04.2026 01:52:30

Technické zmeny vyhradené

Rozmery [mm]			
Dĺžka [m]	L	N	
2,0	1925	6	
3,0	2825	9	