

TECHNICKÝ LIST

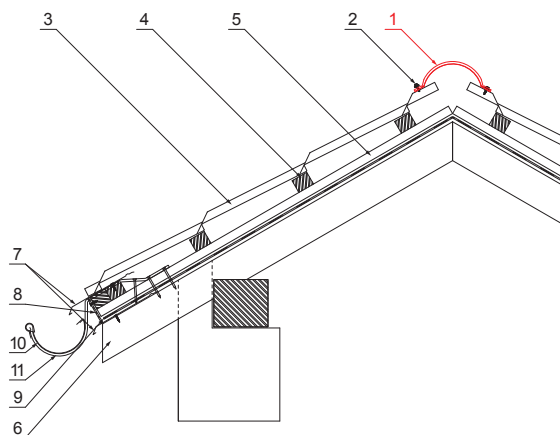
# HREBENÁČ PRE KRYTINU

# UNI-HRE







**DETAIL:**

1. hrebenáč obľý 2 m alebo 3 m krycia šírka 1,864 m (2m) a 2,936 m (3m)
2. farmárska skrutka 4,8 x 20
3. strešná plechová krytina
4. strešná lata
5. kontralata
6. krokva
7. odkvapový plech
8. ochranný vetrací pás
9. fólia
10. strešný žľab
11. hák



**TMS** Pozink lakovaný STUCCO – Testa di Moro STUCCO – RAL 8028

INDEX	ZMENA	DATE	PODPIS	  
ZN. MAT.				
ROZM.-POLOT		T.O.	HMOTNOŠŤ kg	MER.
POM. ZAR.			STN	TR.Č.
VYPR.	Ing. Kluska M.		POZN.	Č.POZÍCIE
PRESK.				
TECHNOL.	TECHNOL.		STARÝ V.	Č.V.
NÁZOV	Hrebenáč pre krytinu		Počet listov	UNI-HRE
				List 

Vytvorené: 22.04.2026 17:26:53

Technické zmeny vyhradené

Rozmery [mm]		
Dĺžka [m]	L	N
2,0	1925	6