

TECHNICKÝ LIST

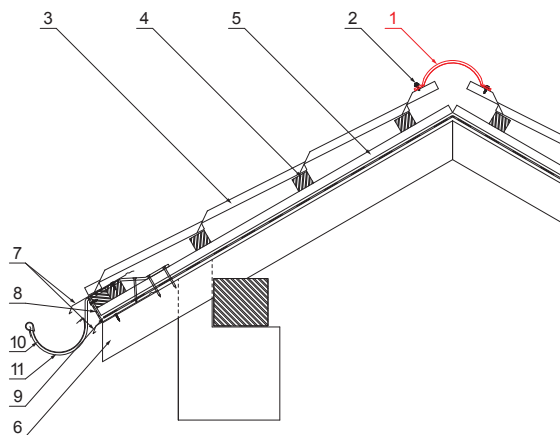
HREBENÁČ PRE KRYTINU

UNI-HRE



DETAIL:

- 1. hrebenáč obľý 2 m alebo 3 m krycia šírka 1,864 m (2m) a 2,936 m (3m)
- 2. farmárska skrutka 4,8 x 20
- 3. strešná plechová krytina
- 4. strešná lata
- 5. kontralata
- 6. krokva
- 7. odkvapový plech
- 8. ochranný vetrací pás
- 9. fólia
- 10. strešný žľab
- 11. hák



ICS Pozink lakovaný STUCCO – Intenzívna čierna STUCCO – RAL 9005

INDEX	ZMENA	DATE	PODPIS		
ZN. MAT.	ROZM.-POLOT	POM. ZAR.	T.O.		
VYPR.	Ing. Kluska M.	PRESK.	TECHNOL.	STARÝ V.	Č.V.
NÁZOV				Počet listov	
Hrebenáč pre krytinu				UNI-HRE	

Rozmery [mm]		
Dĺžka [m]	L	N
2,0	1925	6

Vytvorené: 20.04.2026 20:50:22

Technické zmeny vyhradené