

TECHNICKÝ LIST

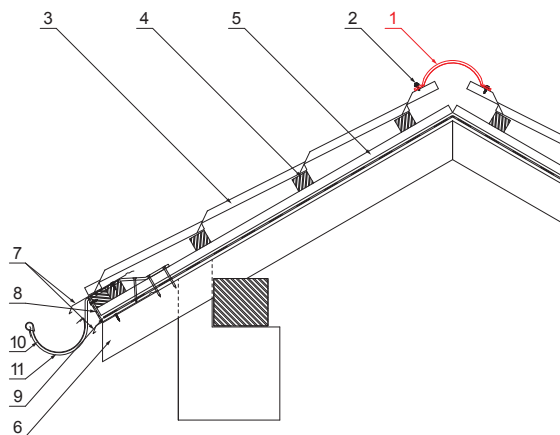
HREBENÁČ PRE KRYTINU

UNI-HRE



DETAIL:

1. hrebenáč obľý 2 m alebo 3 m krycia šírka 1,864 m (2m) a 2,936 m (3m)
2. farmárska skrutka 4,8 x 20
3. strešná plechová krytina
4. strešná lata
5. kontralata
6. krokva
7. odkvapový plech
8. ochranný vetrací pás
9. fólia
10. strešný žľab
11. hák



OCS Pozink lakovaný STUCCO – Ocelovo červená STUCCO – RAL 3009

INDEX	ZMENA	DATE	PODPIS	KJG QUALITY®	Scan code for 3D model	
ZN. MAT.	ROZM.-POLOT	POM. ZAR.	VYPR.			
				T.O.	HMOTNOŠŤ kg	MER.
					STN	TR.Č.
	Ing. Kluska M.				POZN.	Č.POZÍCIE
					STARÝ V.	Č.V.
Hrebenáč pre krytinu				Počet listov	UNI-HRE	
						List

Vytvorené: 06.06.2026 19:51:15

Technické zmeny vyhradené

Rozmery [mm]		
Dĺžka [m]	L	N
2,0	1925	6