

TECHNICKÝ LIST

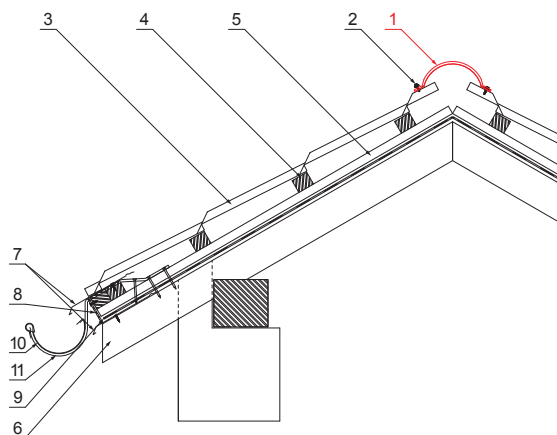
HREBENÁČ PRE KRYTINU

UNI-HRE



DETAIL:

1. hrebenáč obľý 2 m alebo 3 m krycia šírka 1,864 m (2m) a 2,936 m (3m)
2. farmárska skrutka 4,8 x 20
3. strešná plechová krytina
4. strešná lata
5. kontralata
6. krokva
7. odkvapový plech
8. ochranný vetrací pás
9. fólia
10. strešný žľab
11. hák



TMMS Pozink lakovaný MATT STUCCO – Testa di Moro MATT STUCCO – RAL 8028

INDEX	ZMENA	DATE	PODPIS		
ZN. MAT.			T.O.	HMOTNOSŤ kg	MER.
ROZM.-POLOT					
POM. ZAR.				STN	TR.Č.
VYPR.	Ing. Kluska M.			POZN.	Č.POZÍCIE
PRESK.					
TECHNOL.		TECHNOL.		STARÝ V.	Č.V.
NÁZOV				Počet listov	
Hrebenáč pre krytinu				UNI-HRE	
				List	

Vytvorené: 07.06.2026 02:30:19

Technické zmeny vyhradené

Rozmery [mm]		
Dĺžka [m]	L	N
2,0	1925	6