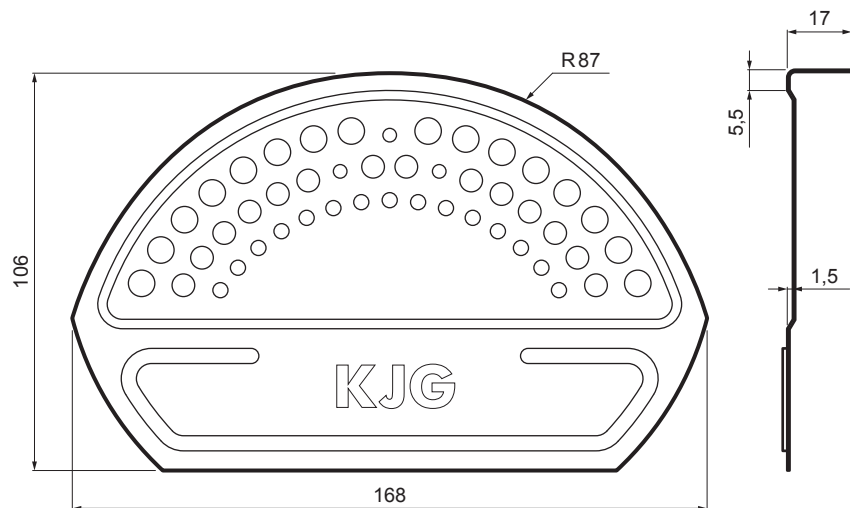


TECHNICKÝ LIST

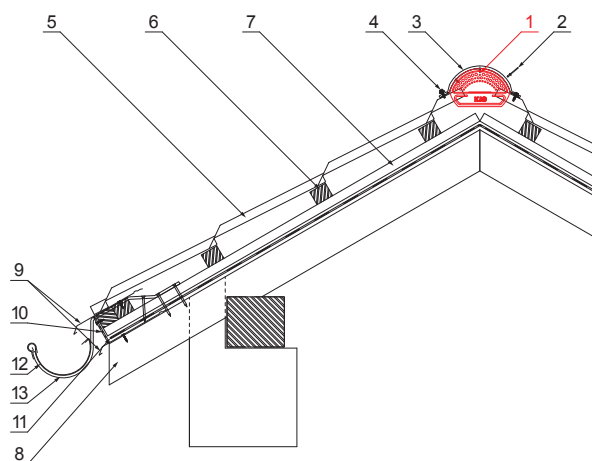
# UKONČENIE HREBENÁČA ČELNÉ

# UNI-UHCV






**DETAIL:**

1. ukončenie hrebenáča čelné
2. rýchlonit 3,2x8 (min. 3ks)
3. hrebenáč obly
4. farmárska skrutka 4,8x35
5. strešná plechová krytina
6. strešná lata
7. kontralata
8. krokva
9. odkvapový plech
10. ochranný vetrací pás
11. fólia
12. strešný žľab
13. hák



**ICM** Pozink lakovaný MATT – Intenzívna čierna MATT – RAL 9005

INDEX	ZMENA	DATE	PODPIS	 
ZN. MAT.				
ROZM.-POLOT		T.O.	HMOTNOSŤ kg	MER.
POM. ZAR.			STN	TR.Č.
VYPR.	Ing. Kluska M.		POZN.	Č.POZÍCIE
PRESK.				
TECHNOL.	TECHNOL.		STARÝ V.	Č.V.
NÁZOV	Ukončenie hrebenáča čelné		Počet listov	UNI-UHCV
				List 

Vytvorené: 22.04.2026 01:52:54

Technické zmeny vyhradené