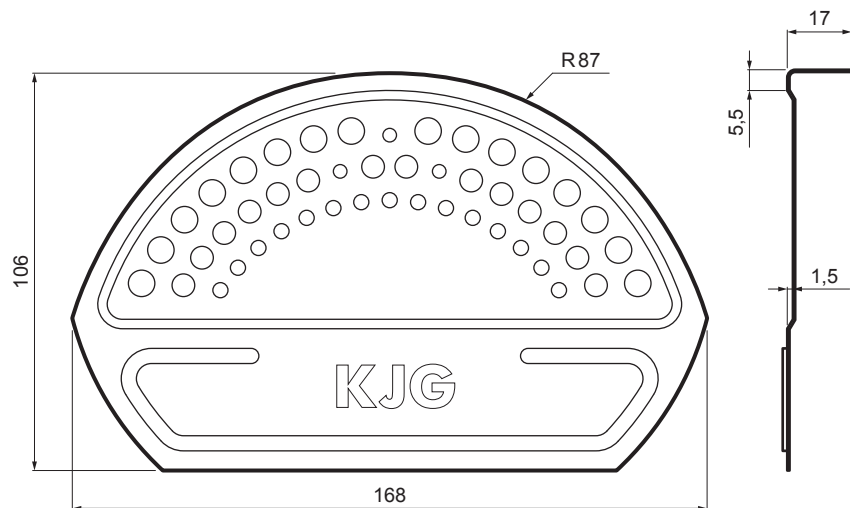


TECHNICKÝ LIST

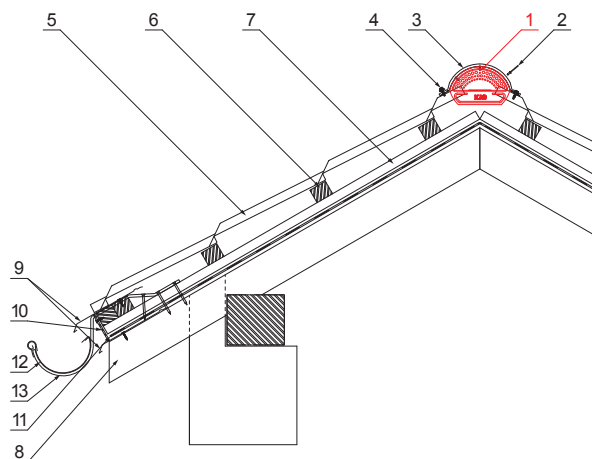
UKONČENIE HREBENÁČA ČELNÉ

UNI-UHCV







DETAIL:

1. ukončenie hrebenáča čelné
2. rýchlónit 3,2x8 (min. 3ks)
3. hrebenáč obly
4. farmárska skrutka 4,8x35
5. strešná plechová krytina
6. strešná lata
7. kontralata
8. krokva
9. odkvapový plech
10. ochranný vetrací pás
11. fólia
12. strešný žľab
13. hák



ANMS Pozink lakovaný MATT STUCCO – Antracit MATT STUCCO – RAL 7016

| | | | | |
|-------------|---------------------------|------|--------------|---|
| INDEX | ZMENA | DATE | PODPIS |    |
| ZN. MAT. | | | | |
| ROZM.-POLOT | | T.O. | HMOTNOŠŤ kg | MER. |
| POM. ZAR. | | | STN | TR.Č. |
| VYPR. | Ing. Kluska M. | | POZN. | Č.POZÍCIE |
| PRESK. | | | | |
| TECHNOL. | TECHNOL. | | STARÝ V. | Č.V. |
| NÁZOV | Ukončenie hrebenáča čelné | | Počet listov | UNI-UHCV |
| | | | | List  |

Vytvorené: 07.06.2026 09:06:26

Technické zmeny vyhradené