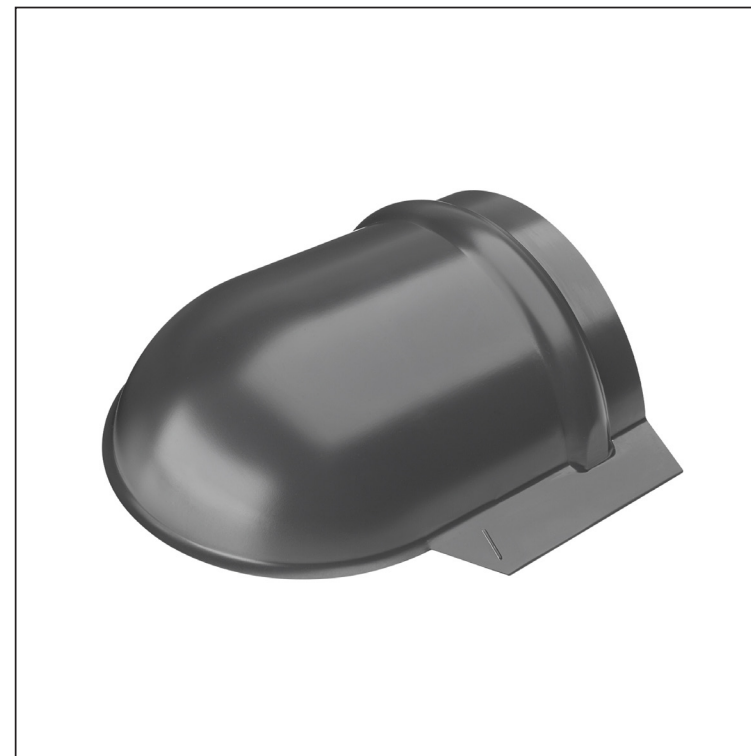


TECHNICKÝ LIST

# UKONČENIE HREBENÁČA OBLÉ

# UNI-UHO



**DETAIL:**

1. ukončenie hrebenáča oblé
2. rýchlomít 3,2x8 (min. 3ks)
3. hrebenáč oblý
4. farmárska skrutka 4,8x20
5. strešná plechová krytina
6. strešná lata
7. kontralata
8. krokva
9. odkvapový plech
10. ochranný vetrací pás
11. fólia
12. strešný žľab
13. hák



**AN** Pozink lakovaný – Antracit – RAL 7016

INDEX	ZMENA	DATE	SIGNATURE		
ZN. MAT.	ROZM.-POLOT	T.O.	HMOTNOSŤ kg		
POM. ZAR.	VYPR. Ing. Kluska M.	POZN.	STN	TR.Č.	
PRESK.	TECHNOL.	TECHNOL.	STARÝ V.	Č.POZÍCIE	
NÁZOV	Ukončenie hrebenáča oblé		Počet listov	UNI-UHO	List

Vytvorené: 21.04.2026 16:56:18

Technické zmeny vyhradené