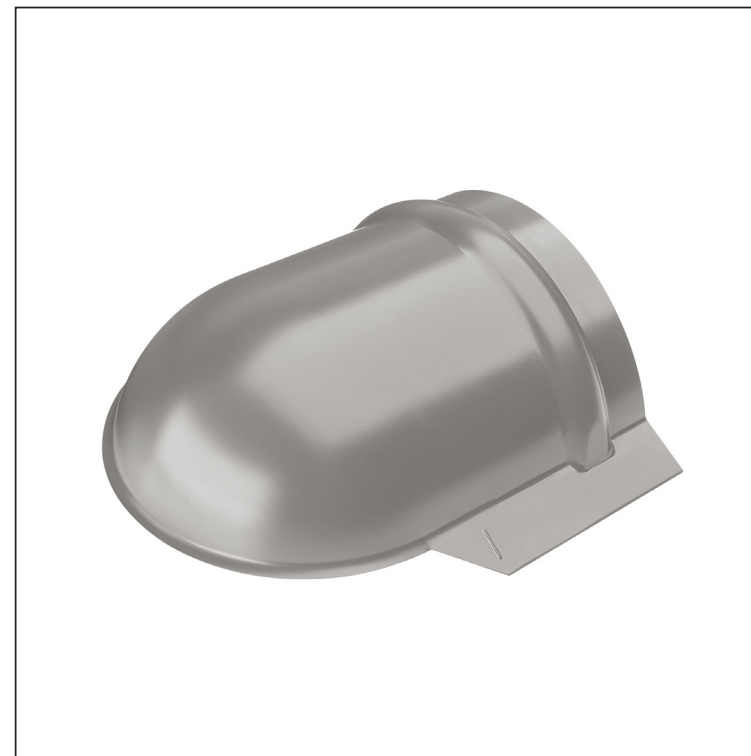


TECHNICKÝ LIST

UKONČENIE HREBENÁČA OBLÉ

UNI-UHO





DETAIL:

1. ukončenie hrebenáča oblé
2. rýchlomít 3,2x8 (min. 3ks)
3. hrebenáč oblý
4. farmárska skrutka 4,8x20
5. strešná plechová krytina
6. strešná lata
7. kontralata
8. krokva
9. odkvapový plech
10. ochranný vetrací pás
11. fólia
12. strešný žľab
13. hák



BHT Pozink lakovaný – Bielo hliníková tmavá – RAL 9007

INDEX	ZMENA	DATE	PODPIS	  
ZN. MAT.				
ROZM.-POLOT		T.O.	HMOTNOSŤ kg	MER.
POM. ZAR.			STN	TR.Č.
VYPR.	Ing. Kluska M.		POZN.	Č.POZÍCIE
PRESK.				
TECHNOL.	TECHNOL.		STARÝ V.	Č.V.
NÁZOV	Ukončenie hrebenáča oblé		Počet listov	UNI-UHO
				List 

Vytvorené: 04.06.2026 13:29:20

Technické zmeny vyhradené