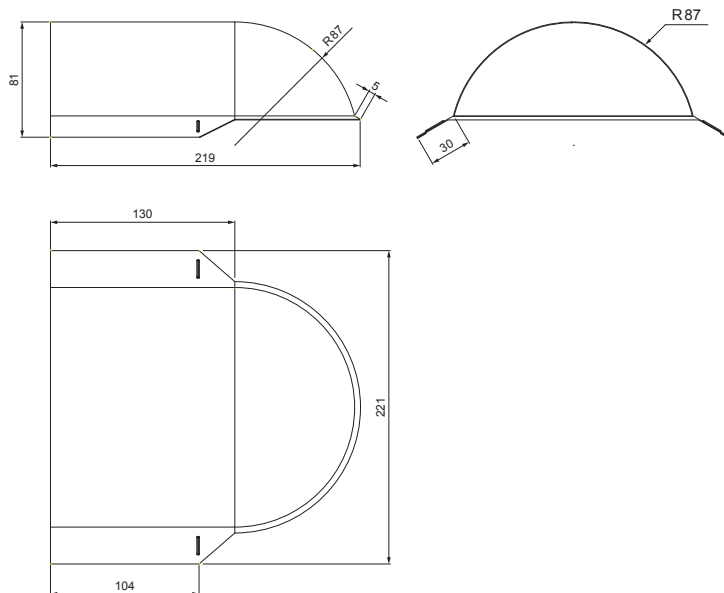


TECHNICKÝ LIST

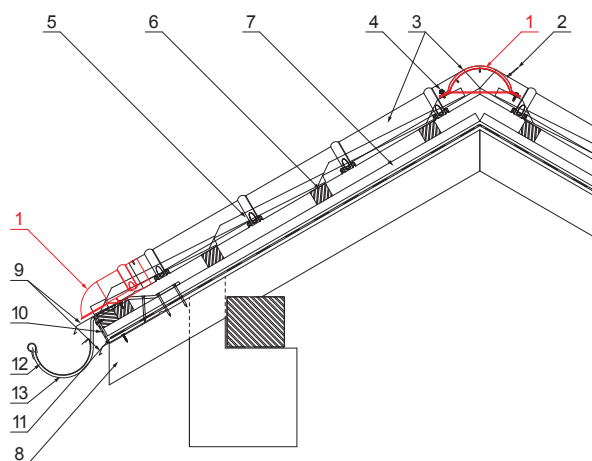
UKONČENIE HREBENÁČA OBLÉ

UNI-UHO







DETAIL:

1. ukončenie hrebenáča oblé
2. rýchlinit 3,2x8 (min. 3ks)
3. hrebenáč oblý
4. farmárska skrutka 4,8x20
5. strešná plechová krytina
6. strešná lata
7. kontralata
8. krokva
9. odkvapový plech
10. ochranný vetrací pás
11. fólia
12. strešný žľab
13. hák



TZ Pozink lakovaný – Trávovo zelená – RAL 6011

INDEX	ZMENA	DATE	PODPIS	  
ZN. MAT.				
ROZM.-POLOT		T.O.	HMOTNOSŤ kg	MER.
POM. ZAR.			STN	TR.Č.
VYPR.	Ing. Kluska M.		POZN.	Č.POZÍCIE
PRESK.				
TECHNOL.	TECHNOL.		STARÝ V.	Č.V.
NÁZOV	Ukončenie hrebenáča oblé		Počet listov	UNI-UHO
				List 

Vytvorené: 21.04.2026 02:28:42

Technické zmeny vyhradené