

TECHNICKÝ LIST

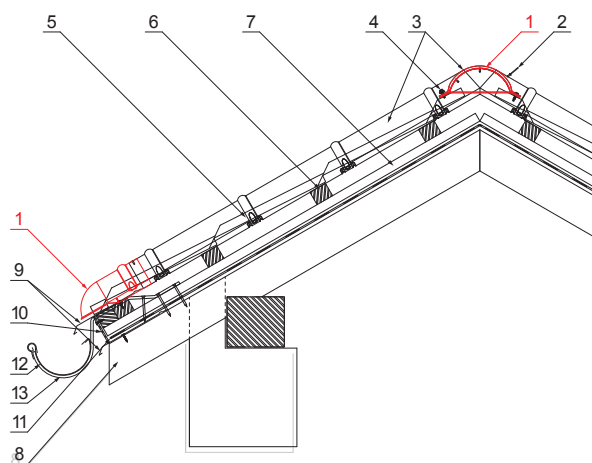
# UKONČENIE HREBENÁČA OBLÉ

# UNI-UHO






**DETAIL:**

1. ukončenie hrebenáča oblé
2. rýchlomít 3,2x8 (min. 3 ks)
3. hrebenáč oblý
4. farmárska skrutka 4,8x20
5. strešná plechová krytina
6. strešná lata
7. kontralata
8. krokva
9. odkvapový plech
10. ochranný vetrací pás
11. fólia
12. strešný žľab
13. hák



**B** Pozink lakovaný – Biela – RAL 9010

INDEX	ZMENA	DATE	PODPIS	 
ZN. MAT.		T.O.	HMOTNOSŤ kg	
ROZM.-POLOT				
POM. ZAR.			STN	TR.Č.
VYPR.	Ing. Kluska M.		POZN.	Č.POZÍCIE
PRESK.				
TECHNOL.	TECHNOL.		STARÝ V.	Č.V.
NÁZOV	Ukončenie hrebenáča oblé		Počet listov	UNI-UHO
				List 

Vytvorené: 22.04.2026 13:39:14

Technické zmeny vyhradené