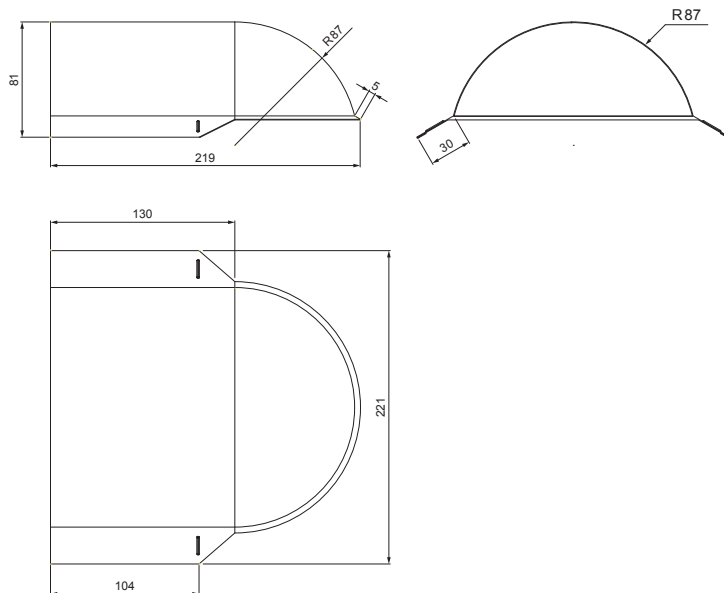


TECHNICKÝ LIST

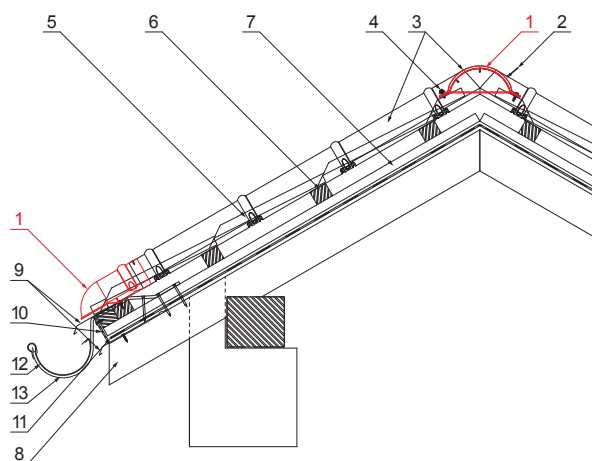
UKONČENIE HREBENÁČA OBLÉ

UNI-UHO






DETAIL:

1. ukončenie hrebenáča oblé
2. rýchlonit 3,2x8 (min. 3ks)
3. hrebenáč oblý
4. farmárska skrutka 4,8x20
5. strešná plechová krytina
6. strešná lata
7. kontralata
8. krokva
9. odkvapový plech
10. ochranný vetrací pás
11. fólia
12. strešný žľab
13. hák



SK Pozink lakovaný – Slonová kosť – RAL 1015

INDEX	ZMENA	DATE	PODPIS	  
ZN. MAT.	ROZM.-POLOT	T.O.	HMOTNOŠŤ kg	
POM. ZAR.	VYPR.	Ing. Kluska M.	POZN.	TR.Č.
PRESK.	TECHNOL.	TECHNOL.	STARÝ V.	Č.POZÍCIE
NÁZOV	Ukončenie hrebenáča oblé		STARÝ V.	Č.V.
	Počet listov	UNI-UHO	LIST	

Vytvorené: 06.03.2026 13:14:14

Technické zmeny vyhradené