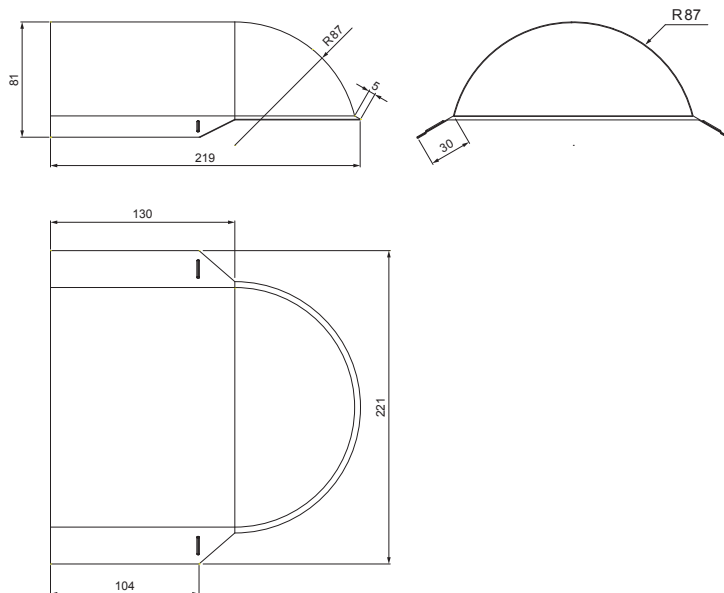


TECHNICKÝ LIST

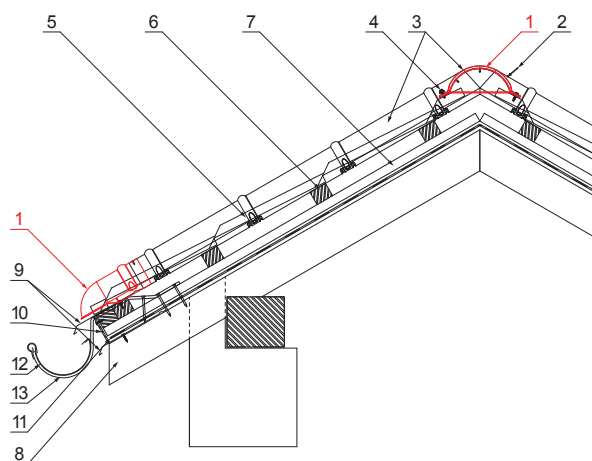
UKONČENIE HREBENÁČA OBLÉ

UNI-UHO





DETAIL:

1. ukončenie hrebenáča oblé
2. rýchlinit 3,2x8 (min. 3 ks)
3. hrebenáč oblý
4. farmárska skrutka 4,8x20
5. strešná plechová krytina
6. strešná lata
7. kontralata
8. krokva
9. odkvapový plech
10. ochranný vetrací pás
11. fólia
12. strešný žľab
13. hák



ANM Pozink lakovaný MATT – Antracit MATT – RAL 7016

INDEX	ZMENA	DATE	PODPIS	 			
ZN. MAT.		T.O.			HMOTNOSŤ kg	MER.	
ROZM.-POLOT				POM. ZAR.		STN	TR.Č.
VYPR. Ing. Kluska M.				PRESK.		POZN.	Č.POZÍCIE
TECHNOL.		TECHNOL.		STARÝ V.		Č.V.	
NÁZOV				UNI-UHO			
Ukončenie hrebenáča oblé				Počet listov		List	

Vytvorené: 21.04.2026 07:28:13

Technické zmeny vyhradené