

TECHNICKÝ LIST

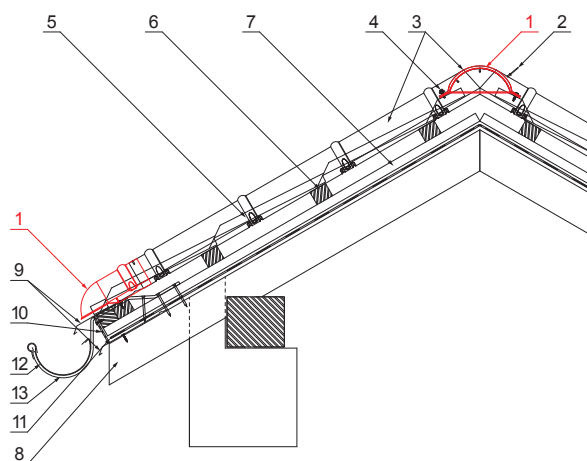
UKONČENIE HREBENÁČA OBLÉ

UNI-UHO







DETAIL:

1. ukončenie hrebenáča oblé
2. rýchlónit 3,2x8 (min. 3ks)
3. hrebenáč oblý
4. farmárska skrutka 4,8x20
5. strešná plechová krytina
6. strešná lata
7. kontralata
8. krokva
9. odkvapový plech
10. ochranný vetrací pás
11. fólia
12. strešný žľab
13. hák



ICS Pozink lakovaný STUCCO – Intenzívna čierna STUCCO – RAL 9005

INDEX	ZMENA	DATE	PODPIS	  	
ZN. MAT.					
ROZM.-POLOT		T.O.		HMOTNOSŤ kg	MER.
POM. ZAR.				STN	TR.Č.
VYPR.	Ing. Kluska M.			POZN.	Č.POZÍCIE
PRESK.					
TECHNOL.	TECHNOL.			STARÝ V.	Č.V.
NÁZOV	Ukončenie hrebenáča oblé			Počet listov	UNI-UHO
					List 

Vytvorené: 20.04.2026 20:51:10

Technické zmeny vyhradené