

# TECHNICKÝ LIST

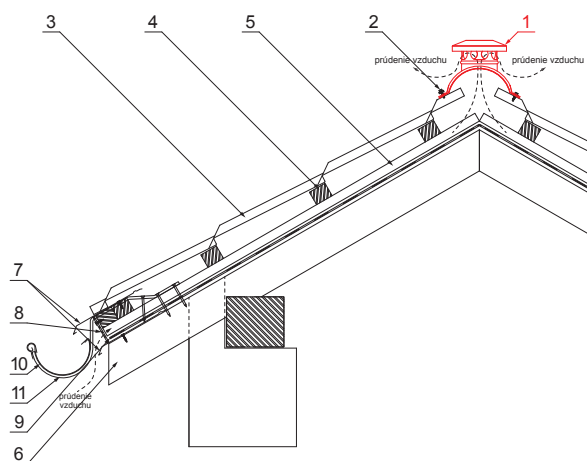
# HREBENÁČ VETRACÍ

# UNI-HRVE






### DETAIL:

1. hrebenáč vetrací
2. farmárska skrutka 4,8x20
3. strešná plechová krytina
4. strešná lata
5. kontralata
6. krokva
7. odkvapový plech
8. ochranný vetrací pás
9. fólia
10. strešný žľab
11. hák



**IC** Pozink lakovaný – Intenzívna čierna – RAL 9005

INDEX	ZMENA	DATEM	PODPIS	  	
ZN. MAT.	ROZM.-POLOT	T.O.	HMOTNOSŤ kg		
POM. ZAR.	VYPR. Ing. Kluska M.	POZN.	STN	TR.Č.	
PRESK.	TECHNOL.	STARÝ V.	Č.V.		
NÁZOV	Hrebenáč vetrací		Počet listov	UNI-HRVE	

Vytvorené: 05.06.2026 04:59:25

Technické zmeny vyhradené