

TECHNICKÝ LIST

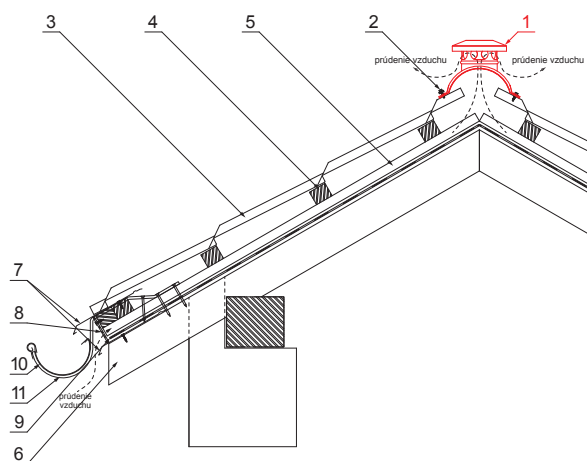
# HREBENÁČ VETRACÍ

# UNI-HRVE



**DETAIL:**

1. hrebenáč vetrací
2. farmárska skrutka 4,8 x 20
3. strešná plechová krytina
4. strešná lata
5. kontralata
6. krokva
7. odkvapový plech
8. ochranný vetrací pás
9. fólia
10. strešný žľab
11. hák



**OC** Pozink lakovaný – Oceľovo červená – RAL 3009

INDEX	ZMENA	DATE	PODPIS	<b>KJG</b> QUALITY®	Scan code for 3D model	
ZN. MAT.	ROZM.-POLOT	T.O.	HMOTNOSŤ kg			
POM. ZAR.	VYPR. Ing. Kluska M.	POZN.	STN	TR.Č.		
PRESK.	TECHNOL.	STARÝ V.	Č.V.			
NÁZOV	Hrebenáč vetrací		Počet listov	UNI-HRVE		List

Vytvorené: 19.04.2026 23:24:13

Technické zmeny vyhradené