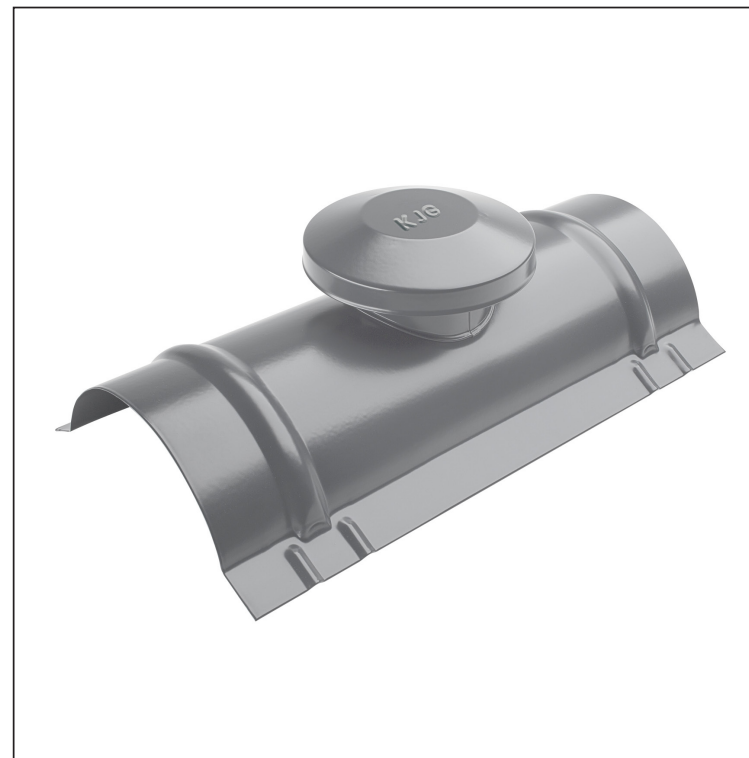


TECHNICKÝ LIST

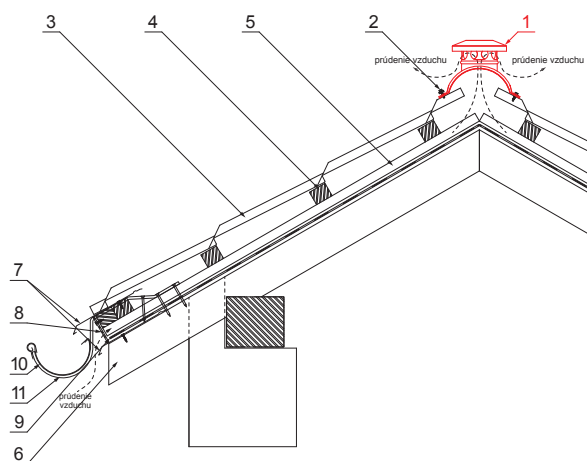
HREBENÁČ VETRACÍ

UNI-HRVE







DETAIL:

1. hrebenáč vetrací
2. farmárska skrutka 4,8x20
3. strešná plechová krytina
4. strešná lata
5. kontralata
6. krokva
7. odkvapový plech
8. ochranný vetrací pás
9. fólia
10. strešný žľab
11. hák



PS Pozink lakovaný – Prachovo šedá – RAL 7037

INDEX	ZMENA	DATE	PODPIS	  
ZN. MAT.				
ROZM.-POLOT		T.O.	HMOTNOSŤ kg	MER.
POM. ZAR.			STN	TR.Č.
VYPR.	Ing. Kluska M.		POZN.	Č.POZÍCIE
PRESK.				
TECHNOL.	TECHNOL.		STARÝ V.	Č.V.
NÁZOV	Hrebenáč vetrací		Počet listov	UNI-HRVE
				List 

Vytvorené: 21.04.2026 23:53:06

Technické zmeny vyhradené