

TECHNICKÝ LIST

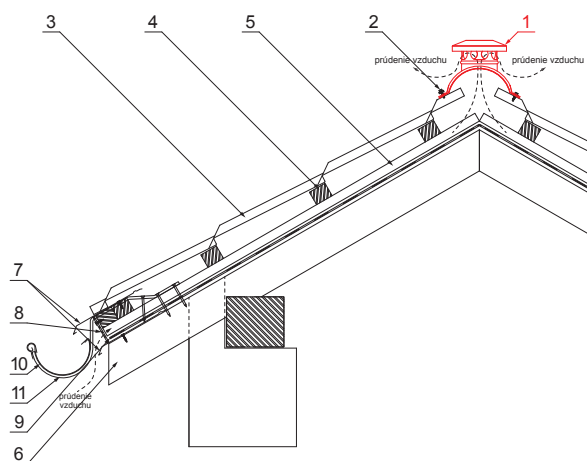
HREBENÁČ VETRACÍ

UNI-HRVE





DETAIL:

1. hrebenáč vetrací
2. farmárska skrutka 4,8x20
3. strešná plechová krytina
4. strešná lata
5. kontralata
6. krokva
7. odkvapový plech
8. ochranný vetrací pás
9. fólia
10. strešný žľab
11. hák



MM Pozink lakovaný – Metalická medená – RAL extra

INDEX	ZMENA	DATEM	PODPIS	KJG QUALITY®	Scan code for 3D model 
ZN. MAT.	ROZM.-POLOT	T.O.	HMOTNOSŤ kg		
POM. ZAR.	VYPR. Ing. Kluska M.	POZN.	STN	TR.Č.	
PRESK.	TECHNOL.	STARÝ V.	Č.V.		
NÁZOV	Hrebenáč vetrací		Počet listov	UNI-HRVE List 	

Vytvorené: 07.06.2026 12:30:39

Technické zmeny vyhradené