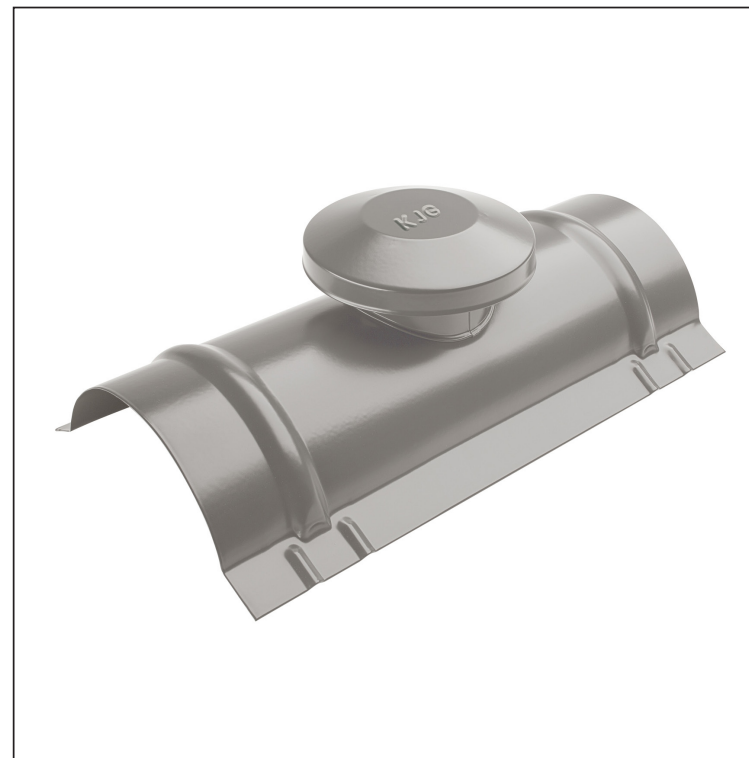


TECHNICKÝ LIST

# HREBENÁČ VETRACÍ

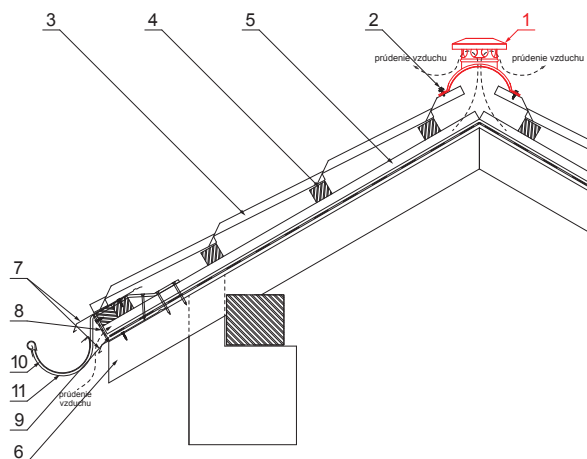
# UNI-HRVE







**BHT** Pozink lakovaný – Bielo hliníková tmavá – RAL 9007

**DETAIL:**

1. hrebenáč vetrací
2. farmárska skrutka 4,8 x 20
3. strešná plechová krytina
4. strešná lata
5. kontralata
6. krokva
7. odkvapový plech
8. ochranný vetrací pás
9. fólia
10. strešný žľab
11. hák



INDEX	ZMENA	DATE	PODPIS	  
ZN. MAT.				
ROZM.-POLOT		T.O.	HMOTNOSŤ kg	MER.
POM. ZAR.			STN	TR.Č.
VYPR.	Ing. Kluska M.		POZN.	Č.POZÍCIE
PRESK.				
TECHNOL.	TECHNOL.		STARÝ V.	Č.V.
NÁZOV	Hrebenáč vetrací		Počet listov	UNI-HRVE
				List 

Vytvorené: 04.06.2026 14:21:31

Technické zmeny vyhradené