

TECHNICKÝ LIST

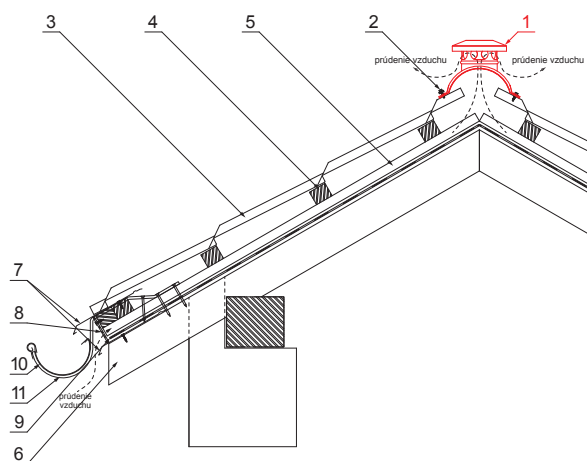
HREBENÁČ VETRACÍ

UNI-HRVE






DETAIL:

1. hrebenáč vetrací
2. farmárska skrutka 4,8x20
3. strešná plechová krytina
4. strešná lata
5. kontralata
6. krokva
7. odkvapový plech
8. ochranný vetrací pás
9. fólia
10. strešný žľab
11. hák



MOT Pozink lakovaný – Tmavo modrá – RAL 5010

INDEX	ZMENA	DATE	PODPIS			
ZN. MAT.	ROZM.-POLOT	T.O.	HMOTNOSŤ kg			
POM. ZAR.	VYPR.	Ing. Kluska M.	POZN.	STN	TR.Č.	Č.POZÍCIE
PRESK.	TECHNOL.	TECHNOL.	STARÝ V.	Č.V.		
NÁZOV	Hrebenáč vetrací			Počet listov	UNI-HRVE	

Vytvorené: 21.04.2026 18:31:32

Technické zmeny vyhradené