

TECHNICKÝ LIST

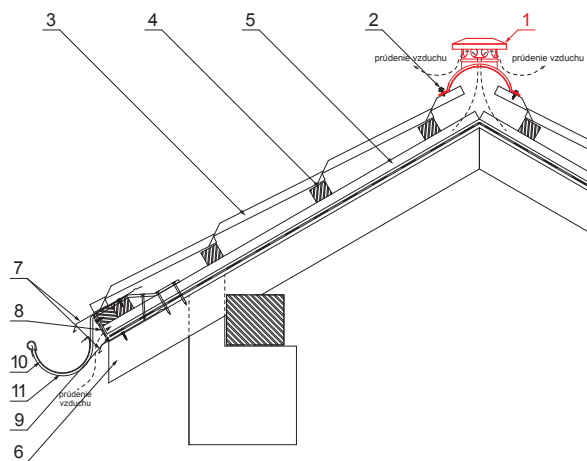
HREBENÁČ VETRACÍ

UNI-HRVE






DETAIL:

1. hrebenáč vetrací
2. farmárska skrutka 4,8x20
3. strešná plechová krytina
4. strešná lata
5. kontralata
6. krokva
7. odkvapový plech
8. ochranný vetrací pás
9. fólia
10. strešný žľab
11. hák



TZ Pozink lakovaný – Trávovo zelená – RAL 6011

INDEX	ZMENA	DATE	SIGNATURE	  
ZN. MAT.	ROZM.-POLOT	T.O.	HMOTNOSŤ kg	
POM. ZAR.	VYPR.	Ing. Kluska M.	POZN.	TR.Č.
PRESK.	TECHNOL.	TECHNOL.	STARÝ V.	Č.V.
NÁZOV			ČÍSLO	
Hrebenáč vetrací			Počet listov	UNI-HRVE
				List

Vytvorené: 06.06.2026 07:19:54

Technické zmeny vyhradené