

TECHNICKÝ LIST

HREBENÁČ VETRACÍ

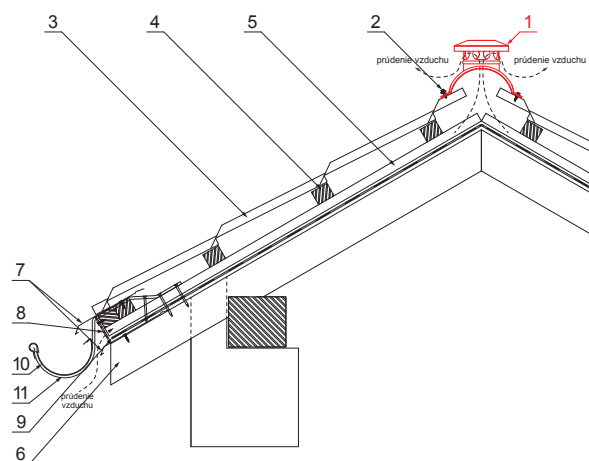
UNI-HRVE







B Pozink lakovaný – Biela – RAL 9010

DETAIL:

1. hrebenáč vetrací
2. farmárska skrutka 4,8x20
3. strešná plechová krytina
4. strešná lata
5. kontralata
6. krokva
7. odkvapový plech
8. ochranný vetrací pás
9. fólia
10. strešný žľab
11. hák



INDEX	ZMENA	DATE	SIGNATURE	  	
ZN. MAT.		T.O.	HMOTNOSŤ kg		MER.
ROZM.-POLOT			STN	TR.Č.	
POM. ZAR.			POZN.	Č.POZÍCIE	
VYPR.	Ing. Kluska M.		STARÝ V.	Č.V.	
PRESK.					
TECHNOL.	TECHNOL.				
NÁZOV	Hrebenáč vetrací		Počet listov	UNI-HRVE	List 

Vytvorené: 07.06.2026 07:49:55

Technické zmeny vyhradené