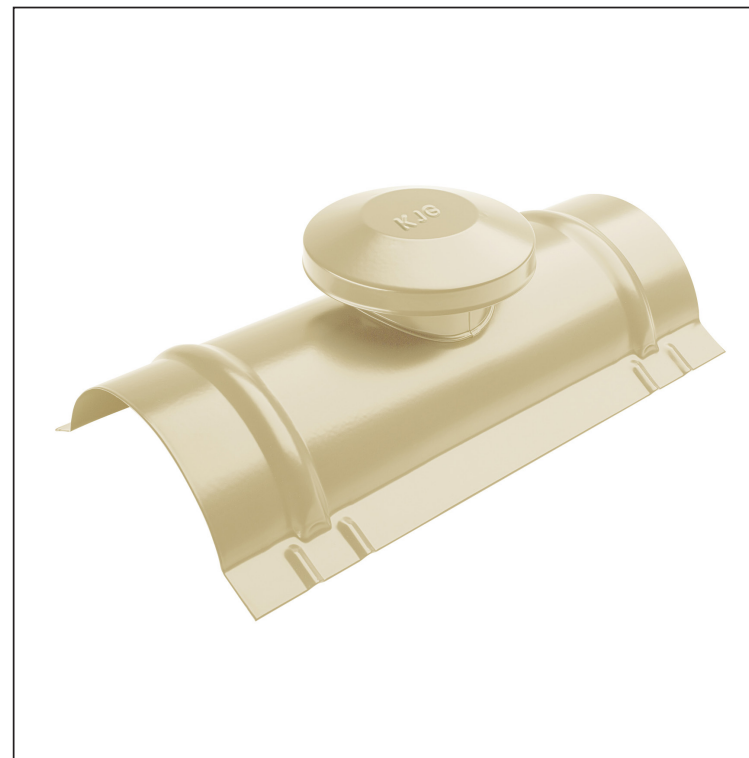


TECHNICKÝ LIST

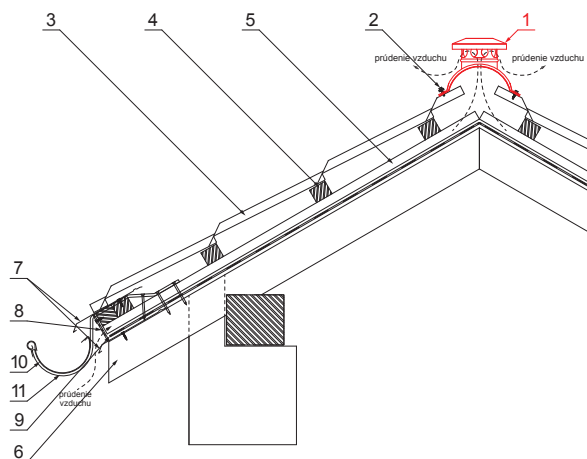
HREBENÁČ VETRACÍ

UNI-HRVE







DETAIL:

1. hrebenáč vetrací
2. farmárska skrutka 4,8x20
3. strešná plechová krytina
4. strešná lata
5. kontralata
6. krokva
7. odkvapový plech
8. ochranný vetrací pás
9. fólia
10. strešný žľab
11. hák



SK Pozink lakovaný – Slonová kosť – RAL 1015

INDEX	ZMENA	DATE	PODPIS	  	
ZN. MAT.					
ROZM.-POLOT			T.O.	HMOTNOSŤ kg	MER.
POM. ZAR.				STN	TR.Č.
VYPR.	Ing. Kluska M.			POZN.	Č.POZÍCIE
PRESK.					
TECHNOL.	TECHNOL.			STARÝ V.	Č.V.
NÁZOV	Hrebenáč vetrací			Počet listov	UNI-HRVE
					List 

Vytvorené: 21.04.2026 23:52:48

Technické zmeny vyhradené