

TECHNICKÝ LIST

# ZACHYTÁVAČ SNEHU OBLÚKOVÝ

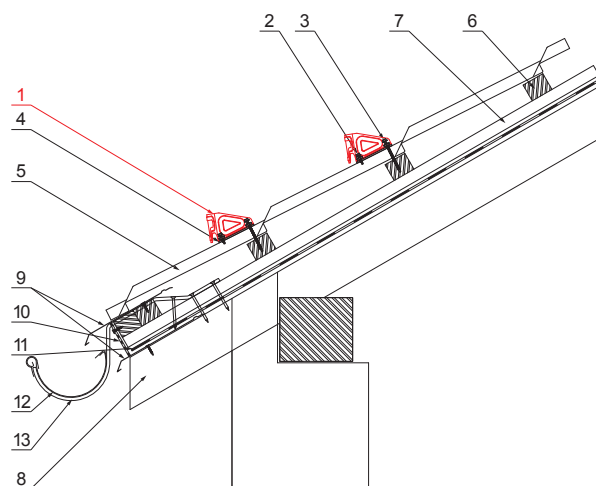
# UNI-ZSO



**B** Pozink lakovaný – Biela – RAL 9010

**DETAIL:**

1. zachytávač snehu oblúkový
2. farmárska skrutka 4,8 x 35
3. farmárska skrutka 4,8 x 60
4. EPDM tesnenie 20 x 86 x 3
5. strešná plechová krytina
6. strešná lata
7. kontralata
8. krokva
9. odkvapový plech
10. ochranný vetrací pás
11. fólia
12. strešný žľab
13. hák



INDEX	ZMENA	DATE	PODPIS	  
ZN. MAT.				
ROZM.-POLOT		T.O.	HMOTNOŠŤ kg	MER.
POM. ZAR.			STN	TR.Č.
VYPR.	Ing. Kluska M.		POZN.	Č.POZÍCIE
PRESK.				
TECHNOL.	TECHNOL.		STARÝ V.	Č.V.
NÁZOV	Zachytávač snehu oblúkový		Počet listov	UNI-ZSO
				List 

Vytvorené: 05.06.2026 02:19:10

Technické zmeny vyhradené