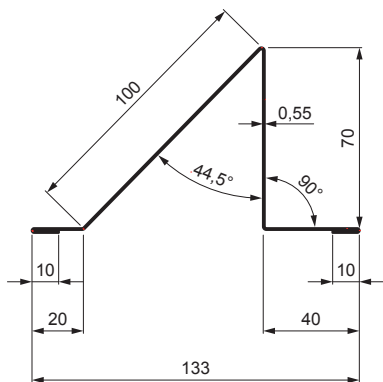


TECHNICKÝ LIST

ZACHYTÁVAČ SNEHU

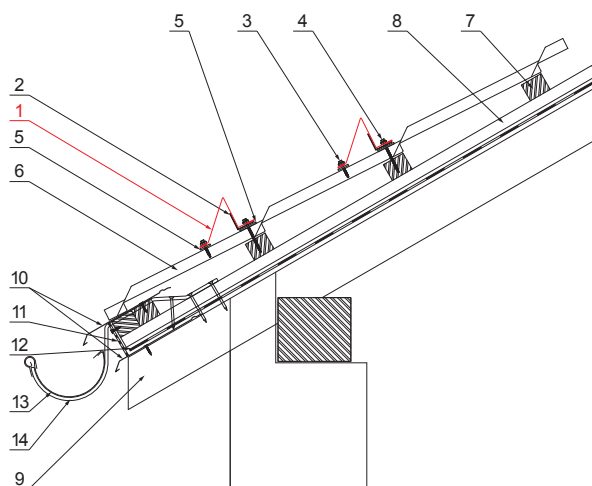
UNI-ZS







AN Pozink lakovaný – Antracit – RAL 7016

DETAIL:

1. zachytávač snehu
2. výstuž zachytávača snehu
3. farmárska skrutka 4,8 x 35
4. farmárska skrutka 4,8 x 60
5. EPDM tesnenie 25 x 40 x 3
6. strešná plechová krytina
7. strešná lata
8. kontralata
9. krokva
10. odkvapový plech
11. ochranný vetrací pás
12. fólia
13. strešný žlab
14. hák



INDEX	ZMENA	DATE	PODPIS			
ZN. MAT.		T.O.		HMOTNOSŤ kg	MER.	
ROZM.-POLOT						
POM. ZAR.				STN	TR.Č.	
VYPR.	Ing. Kluska M.			POZN.	Č.POZÍCIE	
PRESK.						
TECHNOL.		TECHNOL.		STARÝ V.	Č.V.	
NÁZOV				UNI-ZS		
Zachytávač snehu				Počet listov	List 	

Vytvorené: 05.06.2026 19:49:13

Technické zmeny vyhradené